

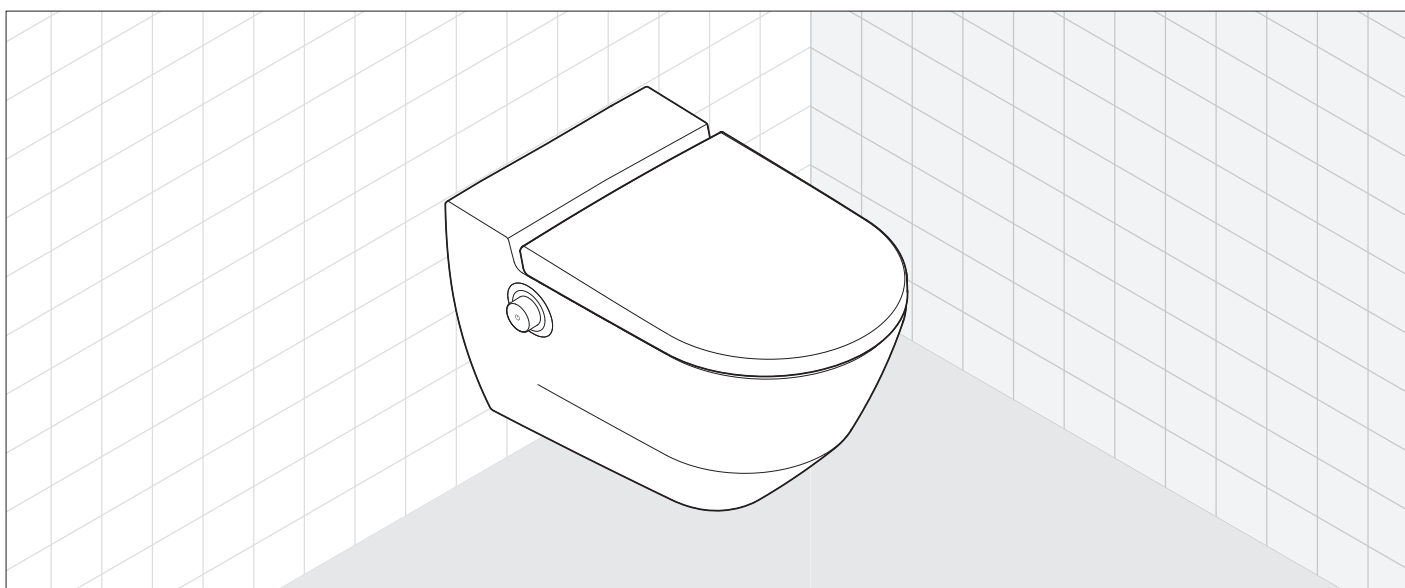
LAUFEN

Cleanet NAVIA

8.2060.1.xxx.000.1



- DE Dusch-WC Rimless, wandhängend
- FR WC-douche rimless, suspendu
- IT WC con doccia senza bordo, installazione a parete
- EN Shower WC, rimless, wall-mounted
- ES Asiento ducha rimless, suspendido de la pared
- NL Douche-WC randloos, wandmontage
- CS Klozet se sprškou bez oplachového kruhu, nástěnný
- LT Unitazas su dušeliu be vandens paskirstymo lanko, pakabinamas ant sienos
- PL Miska WC z funkcją bidetu, bezrantowa, podwieszana
- HU Bidé-WC, perem nélküli, fali
- RU Унитаз с душем без ободка, подвесной
- BG Многофункционална тоалетна чиния, без ръб, със стенно окачване
- DA Toilet med vaskefunktion, uden kant, væghængt
- SV Dusch-WC Rimless, vägghängd
- NO Dusjtoalett rimless, veggmontert
- FI Suihku-WC Rimless, seinään ripustettava
- SK Toaleta s integrovanou bidetovou sprškou so sprškou bez oplachového kruhu, závesný
- ZH 无边淋浴座厕, 壁挂式
- ET Bideega WC-pott, ääreta, seinale paigaldatav
- HR Školjka tuš, bez ruba, zidna
- LV Tualetes pods ar bidē funkciju, bez apmales, piestiprināms pie sienas
- PT Sanita duche, rimless, montada na parede
- TR Yıkamali klozet, oyuksuz, duvara monte



- DE Diese Anleitung muss dem Benutzer ausgehändigt werden. Garantie/Haftung nur bei Montage gemäss Anleitung durch eine konzessionierte Fachkraft und gemäss örtlicher Vorschriften bei Druckbereich 1 – 10 bar.
- FR Garantie/responsabilité uniquement assurées en cas de montage conforme au mode d'emploi, effectué par un spécialiste concessionnaire et en fonction des prescriptions locales dans des conditions de pression comprises entre 1 – 10 bars.
- IT Garanzia/responsabilità assicurate soltanto in caso di montaggio conforme alle istruzioni per l'uso e eseguito da uno specialista concessionario in funzione delle prescrizioni locali con un campo di pressione di 1 – 10 bar.
- EN Guarantee/Liability only when assembled by an approved specialist in accordance with the instructions and local regulations within the pressure range 1 – 10 bar.
- ES Garantía/Responsabilidad sólo cuando está montado según las instrucciones de un profesional autorizado y de conformidad con la normativa local en el rango de presión 1 – 10 bar.
- NL Garantie/aansprakelijkheid enkel bij montage volgens de handleiding door een bevoegde vakman en volgens de lokale voorschriften bij drukbereik 1 – 10 bar.
- CS Garance/záruka pouze při montáži, prováděné dle návodu osobou odborně způsobilou s příslušnou koncesí a dle předpisů platných v místě a při tlaku v rozmezí od 1 do 10 barů.
- LT Garantija / turtinė atsakomybė suteikiama, jei montavimą pagal instrukciją atlieka kvalifikuotas specialistas pagal vietinius reikalavimus reikalavimus esant 1 – 10 barų slėgio diapazonui.
- PL Gwarancja/odpowiedzialność prawna wyłącznie w przypadku montażu wykonanego przez upoważnionego specjalistę zgodnie z instrukcją oraz lokalnymi przepisami w zakresie ciśnienia od 1 do 10 bar.
- HU Garancia/felelősség csak engedéllyel rendelkező szakember által végrehajtott, az útmutatásnak és a helyi előírásoknak megfelelő szerelés esetén, 1 – 10 baros nyomástartományban.
- RU Гарантия действительна только в том случае, если монтаж выполнен специалистом согласно инструкции и с учетом местных предписаний при диапазоне давления 1 – 10 бар.
- BG Гаранция / отговорност само при монтаж в съответствие с ръководството от лицензиран специалист и в съответствие с местните разпоредби за диапазон на налягането 1 – 10 бара.
- DA Denne vejledning skal udleveres til brugeren. Garantien gælder kun, hvis monteringen udføres af en autoriseret fagmand, der følger vejledningen og overholder de lokale bestemmelser ved et tryk på 1 – 10 bar.
- SV Denna anvisning måste överlämnas till användaren. Garanti/ersättningskyldighet gäller endast om monteringen har genomförts enligt anvisningen av en auktoriserad specialist och enligt de lokala föreskrifterna på tryckområdet 1 – 10 bar.
- NO Denne veiledningen må utleveres til brukeren. Garanti/erstatningsansvar kun hvis montering er utført av en fagperson med konsesjon i henhold til veiledning og i samsvar med lokale forskrifter ved et trykk på 1 til 10 bar.
- FI Tämä ohje täytyy antaa käyttäjälle. Takuu/tuotevastuu vain, kun asennuksen suorittaa toimiluvan omaava ammattilainen käyttöohjeen sekä paikallisten 1 – 10 baarin painealuetta koskevien määräysten mukaisesti.
- SK Tento návod musí byť doručený používateľovi. Záruka platí, len ak sa montáž vykoná podľa návodu a ak ju vykoná odborník s oprávnením v súlade s miestnymi predpismi, a to pri rozsahu tlaku 1 – 10 bar.
- ZH 必须将本说明书当面交给用户。保修/责任仅在遵照说明书,并由授权专业人员符合当地法规且在压力区间 1 - 10 bar 内操作时生效
- ET Garantii kehtib ainult juhul, kui toote monteerib kokku volitatud spetsialist nendele juhiste ja kohalike regulatsioonide järgi rõhuvahemikus 1–10 baari.
- HR Garancija/odgovornost vrijedi samo ako montažu vrši ovlašteni stručnjak u skladu s uputama i lokalnim propisima, u rasponu tlaka od 1 do 10 bara.
- LV Ražotāja garantija/atbildība stājas spēkā tikai tad, ja to ir samontējis pilnvarots speciālists saskaņā ar norādījumiem un attiecīgās valsts noteikumiem ar spiediena diapazonu no 1 līdz 10 bāriem.
- PT A garantia/responsabilidade aplica-se apenas se a instalação for feita por técnicos autorizados de acordo com as instruções e regulamentos locais no intervalo de pressão compreendido entre 1 – 10 bar.
- TR Garanti/Sorumluluk, montaj işleminin sadece onaylı bir uzman tarafından talimatlar ve yerel yönetmeliklere uygun şekilde, 1 – 10 bar basınç aralığında yapılması durumunda geçerlidir.

Lieferumfang
Contenu du colis
Distinta dei pezzi
Parts list
Alcance del suministro

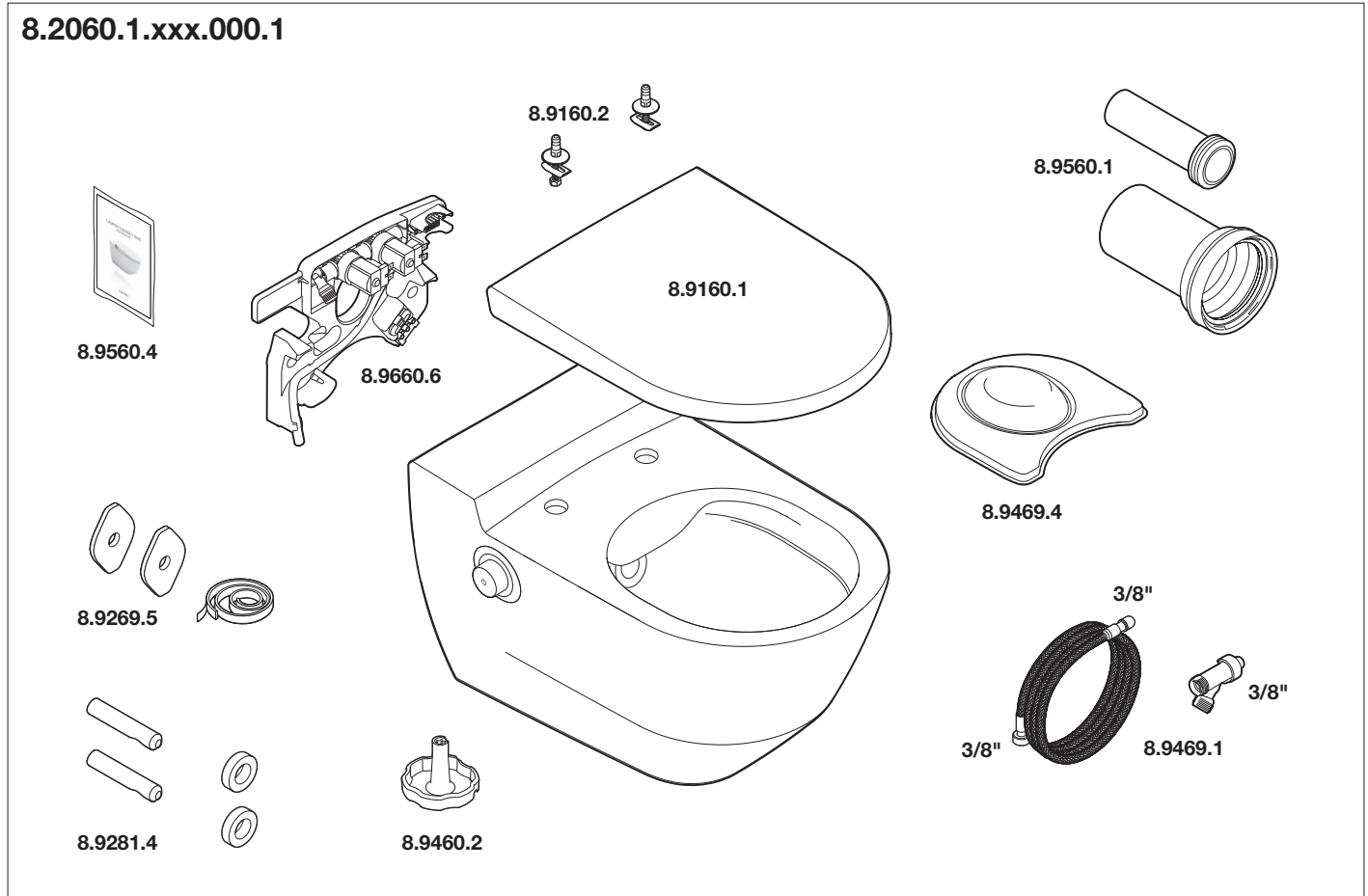
Toebehoren
Rozsah dodávky
Dalių sąrašas
Zakres dostawy
Szállítási terjedelem

Комплектация
Списък на детайлите
Leveringsomfang
供货范围
Leveransomfattning

Toimituskokonaisuus
Obsah dodávky
Osade nimekiri
Popis dijelova

Daļu saraksts
Lista de peças
Parça listesi

8.2060.1.xxx.000.1



Dimensionen
Dimensions
Dimensioni
Dimensions
Dimensiones

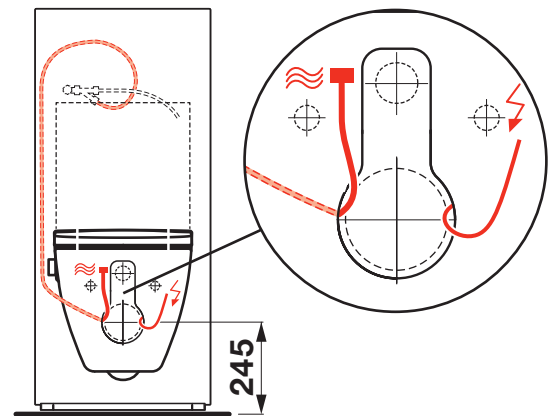
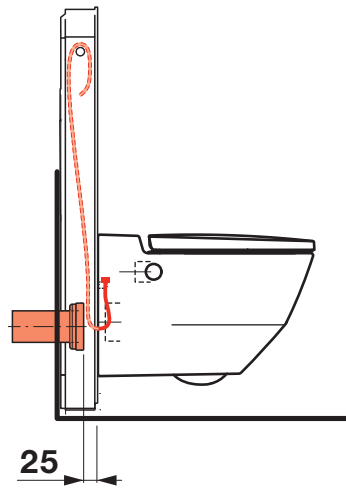
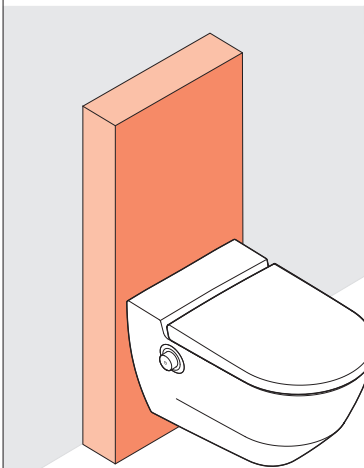
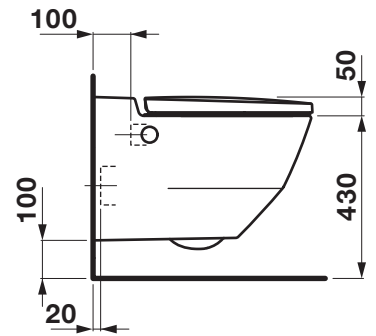
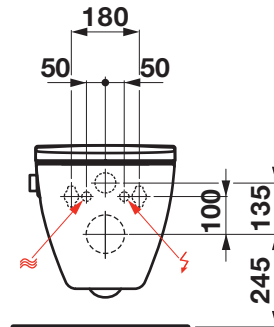
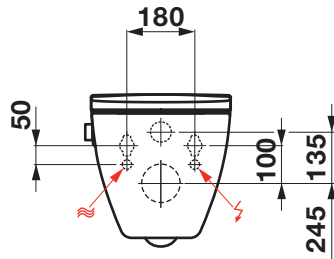
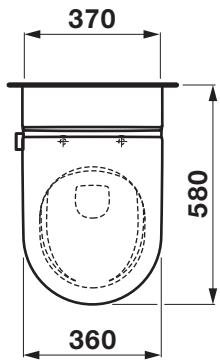
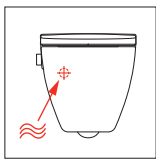
Afmetingen
Rozměry
Matmenys
Wymiary
Méretek

Размеры
Размери
Paksalve
Sâpa
Grønnsåpe

Suopa
Rozmery
规格
Mõõtmed
Dimenzije

Izmēri
Dimensões
Boyutlar

8.2060.1.xxx.000.1



Installationsvorschriften allgemein
Instructions générales d'installation
Regole per l'installazione
Általános szerelési utasítások

[DE] Elektrischer Anschluss (220-230 V/50-60 Hz)

Nur vom Elektrofachmann vorzunehmen, Absicherung über FI-Schutzschalter (30 mA).

Sicherheitsbestimmungen

Bei der Installation der Toilette sind einige einfache Schritte zu beachten, um möglichen Unfällen vorzubeugen. Die Installation darf nur von konzessionierten Fachkräften durchgeführt werden. Die Toilette muss an eine Spannung von 220-230 V AC bei 50-60 Hz angeschlossen werden. Das Gerät muss über eine Fehlerstromschutzeinrichtung mit einem Ansprechfehlerstrom gespeist werden, der 30mA nicht überschreitet. Außerdem muss die elektrische Installation mit einem Stromschalter ausgestattet sein, um die allpolige Abschaltung vom Netz sicherzustellen. Zwischen den Metallelementen des Bades ist eine Spannungsausgleichverbindung gemäß den entsprechenden Vorschriften in jedem Land herzustellen. Wenn das Stromkabel beschädigt ist, muss es durch einen Mitarbeiter des Herstellers, dessen Kundendienst oder eine andere befugte Fachkraft ausgetauscht werden, um Gefahren zu vermeiden.

[FR] Raccordement électrique (220-230 V/50-60 Hz)

A effectuer uniquement par une personne qualifiée en électricité, protection par interrupteur ou disjoncteur différentiel (30 mA).

Consignes de sécurité

Lors de l'installation du WC, quelques règles de sécurité simples doivent être respectées pour la prévention des accidents. L'installation ne doit être effectuée que par des personnes qualifiées autorisées. Le WC doit être raccordé à une tension de 220-230 V AC, 50-60 Hz. L'appareil doit être alimenté par le biais d'un dispositif différentiel dont le courant de fonctionnement ne dépasse pas 30 mA. En outre, l'installation électrique doit être équipée d'un interrupteur pour permettre la coupure omnipolaire de l'alimentation. Une liaison équipotentielle doit être établie entre les éléments métalliques de la salle de bains conformément aux règlements applicables dans les différents pays. Afin d'éviter tout risque possible; si le câble d'alimentation est endommagé, il doit être remplacé par un technicien du fabricant, ou de ses services ou par le département concerné.

[IT] Allacciamento elettrico (220-230 V/50-60 Hz)

Esclusivamente a cura di un elettricista qualificato, protezione mediante interruttore differenziale (30 mA).

Disposizioni di sicurezza

Per l'installazione della toilette occorre rispettare alcune semplici fasi volte a prevenire possibili infortuni. L'installazione può essere effettuata solamente da personale qualificato opportunamente autorizzato. La toilette deve essere collegata ad una tensione di 220-230 V CA, frequenza 50-60 Hz. L'apparecchio deve essere dotato di un interruttore differenziale con corrente differenziale di intervento non superiore a 30 mA. L'installazione elettrica deve inoltre essere dotata di un interruttore che consenta di scollegare l'apparecchio dalla rete da tutti i poli. Tra gli elementi in metallo del bagno realizzare un collegamento equipotenziale ai sensi delle norme pertinenti in ciascun Paese. Se il cavo di alimentazione è danneggiato, per evitare possibili rischi farlo sostituire da un tecnico del produttore, dal suo servizio di assistenza o dal reparto pertinente.

[HU] Elektromos csatlakozás (220-230 V/50-60 Hz)

Kizárólag villámossági szakember végezheti, biztosíték FI-védőkapcsolón keresztül (30 mA).

Biztonsági előírások

A WC telepítésekor a lehetséges balesetek elkerülése érdekében tartson be néhány egyszerű lépést. A telepítést kizárólag engedéllyel rendelkező szakemberek végezhetik. A WC-t 50-60 Hz-es, 220-230 V AC hálózathoz kell csatlakoztatni. A készülék áramellátását egy áram-védőkapcsolón keresztül kell biztosítani, 30 mA-t nem meghaladó szivárgóárammal. Ezenkívül az elektromos egységet áramkapcsolóval kell ellátni, hogy biztosított legyen a hálózatról az összes pólus leválasztása. A fürdő fém elemei között az adott ország előírásainak megfelelően feszültségkiegnyelést kell biztosítani. Ha a tápkábel sérült, a lehetséges kockázatok elkerülése érdekében ezt a gyártó vagy a gyártó szolgáltatói illetve illetékes részlege által megbízott szakembernek kell kicserélnie.

General installation instructions
Instrucciones generales de instalación
Installatievoorschriften algemeen
Installationsforskrifter generelle

[EN] Electrical connection (220-230 V/50-60 Hz)

May only be carried out by a qualified electrician, fusing via ground fault circuit interrupter (30 mA).

Safety instructions

Some simple steps must be followed during the installation of the toilet, in order to prevent potential accidents. The installation may only be carried out by licensed tradesmen. The toilet must be connected to a voltage of 220-230 V AC at 50-60 Hz. The appliance must be supplied via a residual current protective device with a residual operating current which may not exceed 30 mA. Furthermore, the electrical installation must be equipped with a power switch, in order to ensure all-pole disconnection from the mains. An equipotential connection pursuant to the respective regulations in each country must be provided between the metal elements of the bath. If the power cord is damaged, to avoid any possible risk, it must be replaced by a professional from the manufacturer or its services or relevant department.

[ES] Conexión eléctrica (220-230 V/50-60 Hz)

A realizar exclusivamente por un electricista, protección mediante un interruptor diferencial (30 mA).

Disposiciones de seguridad

Durante la instalación del inodoro es necesario tener en cuenta algunos pasos sencillos para evitar posibles accidentes. Solo se permite realizar la instalación a profesionales con la autorización pertinente. El inodoro debe conectarse a una tensión de 220-230 V CA y 50-60 Hz. La alimentación del equipo debe realizarse a través de un dispositivo de protección diferencial con un valor de corriente residual de disparo no superior a 30 mA. Además, la instalación eléctrica debe estar equipada con un interruptor de alimentación que garantice la desconexión de todos los polos de la red. Entre los elementos de metal del baño deberá establecerse una conexión de compensación de la tensión conforme a las normas vigentes en cada país. Si el cable de alimentación estuviera dañado, y con el fin de evitar posibles riesgos, deberá sustituirlo un técnico del fabricante, alguno de sus servicios o el departamento correspondiente.

[NL] Elektrische aansluiting (220-230 V/50-60 Hz)

Uitsluitend laten uitvoeren door elektricien, veiligheidsschakeling door via FI-veiligheidsschakelaar (30 mA).

Veiligheidsvoorschriften

Houd bij het installeren van het toilet enkele eenvoudige stappen in acht om mogelijke ongevallen te voorkomen. De installatie mag uitsluitend worden uitgevoerd door hiertoe bevoegde vakmensen. Het toilet moet aan een spanning van 220-230 V AC bij 50-60 Hz worden aangesloten. Het apparaat moet worden gevoed via een aardlekschakelaar met een foutstroombetectie worden gevoed, die 30 mA niet overschrijdt. Bovendien moet de elektrische installatie zijn uitgerust met een stroomschakelaar om het uitschakelen van alle polen van het net te waarborgen. Tussen de metalen elementen van het bad dient een equipotentiaalverbinding volgens de geldende voorschriften in uw land te worden gemaakt. Als de elektrische kabel beschadigd is, moet deze vervangen worden door een expert van de fabrikant of zijn service- of relevante afdeling, om risico's te vermijden.

[DA] Elektrisk tilslutning (220-230 V/50-60 Hz)

Må kun foretages af elinstallatør, sikring via FI-sikkerhedsafbryder (30 mA).

Sikkerhedsbestemmelser

Ved installationen af toiletet skal der tages hensyn til nogle få enkle trin for at forebygge mulige uheld. Installationen må kun foretages af autoriserede fagfolk. Toiletet skal sluttes til en spænding på 220-230 V AC ved 50-60 Hz. Apparatet skal forsynes via en fejlstrømsafbryder med en udloesefjelsestrøm, der ikke overskrider 30 mA. Desuden skal den elektriske installation være udstyret med en strømafbryder for at sikre den flerpolde frakobling fra nettet. Mellem badeværelsets metalelementer skal der etableres en spændingsudligningsforbindelse iht. de pågældende forskrifter i hvert enkelt land. Hvis strømforlyningskablet er beskadiget, skal det udskiftes af en ekspert fra producenten, fra producentens serviceafdeling eller anden relevant afdeling for at undgå eventuelle farer.

Všeobecné předpisy pro instalaci
Bendrijei įrengimo nurodymai
Ogólne zasady instalacji
Yleiset asennusmääräykset

[CS] Elektrická přípojka (220-230 V/50-60 Hz)

Smí provést pouze elektrikář, jistění ochranným vypínačem FI (30 mA).

Bezpečnostní předpisy

Při instalaci toalety dodržujte jednoduché kroky k zabránění možným nehodám. Instalaci smí provést pouze odborník s koncesí. Toaleta musí být připojena k napětí 220-230 V AC při 50-60 Hz. Zařízení musí být napájeno s použitím ochranného zařízení chybného proudu s aktivním chybovým proudem, který není vyšší než 30 mA. Kromě toho musí být elektrická instalace vybavena proudovým spínačem, který umožní odpojení od elektrické sítě na všech pólech. Mezi kovovými prvky koupelny musí být provedeno spojení k vyrovnání napětí podle příslušných předpisů v každé zemi. Pokud dojde k poškození síťového kabelu, musí jej nahradit kvalifikovaný pracovník výrobce nebo jeho servisu či příslušného oddělení, aby nedošlo k potenciálnímu riziku.

[LT] Elektros jungtis (220-230 V/50-60 Hz)

Prijungti leidžiama tik kvalifikuotam elektrikui, apsauga apsaugos nuo nebalanso srovės jungikliu (30 mA)

Saugos nuostatos

Irengiant klozetą, reikia atsižvelgti į kelis paprastus veiksnius, kad būtų išvengta galimų nelaimingų atsitikimų. Įrengti leidžiama tik pripažintiems specialistams. Klozetą reikia prijungti prie 220-240 V AC įtampos, esant 50-60 Hz. Prietaisas turi būti maitinamas per apsaugos nuo nebalanso srovės įtaisą su suveikimo nebalanso srove, kuri neturi viršyti 30 mA. Be to, elektros instaliacija turi būti su srovės jungikliu, kad būtų užtikrintas visų polių išjungimas tinkle. Tarp vonios metalinių elementų reikia įrengti įtampos išlyginimo jungtį pagal atitinkamus, tam tikroje šalyje galiojančius reikalavimus. Jei pažeistas maitinimo laidas, ji turi pakeisti gamintojo, techninės priežiūros tarnybos arba kita atitinkamo skirčiaus specialistas, kad būtų išvengta bet kokios galimos rizikos.

[PL] Przyłącze elektryczne (220-230 V/50-60 Hz)

Powierzać wyłącznie elektrykowi, zabezpieczenie wyłącznikiem ochronnym prądowym (30 mA).

Zasady bezpieczeństwa

Podczas instalowania toalety zwracać uwagę na kilka prostych zasad, pozwalających uniknąć wypadków. Instalację można powierzać wyłącznie wykwalifikowanym i autoryzowanym monterom. Toaleta podłączana jest do napięcia 220-230 V AC przy 50-60 Hz. Urządzenie musi być zasilane przez wyłącznik ochronny różnicowy o prądzie uchybowym poniżej 30 mA. Poza tym instalacja elektryczna musi być wyposażona w wyłącznik prądowy, zapewniający odcięcie od zasilania sieciowego na wszystkich biegunach. Między metalowymi elementami łazienki musi być utworzone połączenie uziemiające zgodne z przepisami obowiązującymi w danym kraju. Wymianę uszkodzonego kabla zasilającego zlecić wykwalifikowanemu pracownikowi producenta lub autoryzowanemu serwisowi, bądź innemu specjalistycznemu zakładowi. Pozwoli to uniknąć ewentualnego ryzyka.

[FI] Sähköliitäntä (220-230 V/50-60 Hz)

Sallittu ainoastaan sähköalan ammattilaiselle, suojaus FI-vikavirtakytkimellä (30 mA).

Turvamääräykset

WC:n asennuksessa on huomioitava muutama yksinkertainen vaihe mahdollisten onnettomuuksien ehkäisemiseksi. Asennuksen saa suorittaa ainoastaan luvut omaavat ammattilaiset. WC on liitettävä 220-230 V / 50-60 Hz:n jännitteeseen. Laitetta on syötettävä vastevikavirralla varustetun vikavirtasuojalaitteen kautta, joka ei saa ylittää 30 mA:a. Lisäksi sähköasennus on varustettava virtakytkimellä, jotta kaikkinaapainen irrottaminen verkosta voitaisiin taata. Kylpyhuoneen metallelementtien välille on luotava jännitteentasaava liitos kunkin maan vastaavien määräysten mukaisesti. Jos sähköjohto on vaurioitunut, valmistajan tai sen huollon tai vastaavan osaston ammattimiehen täytyy vaihtaa se kaikkien mahdollisten riskien välttämiseksi.

**Общие правила по установке
Общи изисквания за инсталиране
Üldised paigaldusjuhised
Instruções gerais de instalação**

[RU] Электрическое подключение (220-230 В/50-60 Гц)

Должно выполняться только квалифицированным электриком, защита посредством УЗО (30 мА).

Указания по безопасности

При установке унитаза следует соблюдать некоторые простые указания, чтобы предотвратить возможные несчастные случаи. Монтаж должен выполняться только уполномоченными квалифицированными специалистами. Унитаз следует подключить к сети переменного тока напряжением 220–240 В при 50–60 Гц. Электропитание на устройстве должно подаваться через устройство защитного отключения с током утечки для срабатывания не более 30 мА. Кроме того, в электрической схеме должен быть выключатель тока, обеспечивающий отключение от сети по всем полюсам. Между металлическими элементами ванны необходимо обеспечить соединение для выравнивания напряжений согласно соответствующим предписаниям страны эксплуатации. Если кабель питания поврежден, во избежание возможных рисков он должен быть заменен специалистом от изготовителя, его служб или соответствующего отдела.

[BG] Электрическо захранване (220-230 В/50-60 Hz)

Да се извършва само от електротехник, защита чрез устройство за дефектнотокова защита (RCD) (30 мА).

Правила за безопасност

При монтажа на тоалетната чиния трябва да се изпълнят няколко прости стъпки, за да се избегнат злополуки. Монтажът трябва да се извършва само от упълномощени специалисти. Тоалетната чиния трябва да бъде свързана към напрежение от 220-230 В АС при 50-60 Hz. Уредът трябва да бъде захранен чрез устройство за дефектно-токова защита с ток на действие, който не надвишава 30 мА. Освен това електрическата инсталация трябва да е оборудвана с превключател на захранването, за да се гарантира изключването на всички полюси от мрежата. Между металните елементи на ваната трябва да се изгради връзка за изравняване на напрежението съгласно съответните наредби във всяка страна. Ако мрежовият кабел е повреден, за да се избегне всякакъв риск, той трябва да бъде сменен от професионален техник на производителя или от негов сервис, или от съответно подходящ отдел.

[ET] Elektriühendus (220-230 V/50-60 Hz)

Võib teha ainult kvalifitseeritud elektrik, sulavkaitsmetega ühendatakse kaitseliidli (30 mA) kaudu.

Ohutusjuhised

WC-poti paigaldamisel tuleb võimalike õnnetuste vältimiseks teha paar lihtsat sammu. WC-poti võib paigaldada vaid litsentsitud spetsialist. WC-pott tuleb ühendada toitepingega 220-230 V AC sagedusega 50-60 Hz. Seadme toide peab tulema jääkvoolu kaitseliidli kaudu, mille rikke-töövool ei või ületada 30 mA. Lisaks peab elektriseade olema varustatud toitelülitiga, mille abil tagatakse kõikide pooluste toitevõrgust lahtühendamise. Vanni metallelementide vahele tuleb paigaldada asukohariigi asjakohastele regulatsioonidele vastav potentsiaalühendusjuht. Kui toitejuhe on kahjustatud, peab selle välja vahetama kas tootja spetsialist või siis tootja hooldus- või muust asjakohasest osakonnast pärinev spetsialist.

[PT] Ligação elétrica (220-230 V/50-60 Hz)

A realizar exclusivamente por um electricista qualificado, proteção através de um interruptor diferencial (30 mA).

Disposições de segurança

Durante a instalação da sanita, há a ter em conta alguns passos simples para prevenir eventuais acidentes. A instalação tem de ser feita por profissionais certificados. A sanita tem de ser ligada a uma tensão de 220-230 V CA a 50-60 Hz. O sanitário tem de ser alimentado por um dispositivo protetor de corrente de avaria com uma corrente de serviço nominal não superior a 30 mA. Além disso, a instalação elétrica deve ter um interruptor para garantir uma desconexão de todos os polos da rede. Entre os elementos de metal do banho deve estabelecer-se uma ligação de compensação da tensão conforme as normas vigentes em cada país. Para evitar eventuais riscos, se o cabo de alimentação apresentar danos, deve ser substituído por um profissional do fabricante ou respetiva assistência ou departamento em causa.

**Allmänna installationsföreskrifter
Generelle installasjonsforskrifter
Općenite upute za instalaciju
Genel kurulum talimatları**

[SV] Elektrisk anslutning (220-230 V/50-60 Hz)

Får endast genomföras av yrkeselektriker, sårad med FI-skyddsbytare (30 mA).

Säkerhetsföreskrifter

Vid installationen av toaletten måste några enkla steg för att förebygga möjliga olyckor beaktas. Installationen får endast genomföras av auktoriserade yrkesinstallatörer. Toaletten måste anslutas till en spänning på 220-230 V AC / 50-60 Hz. Enheten måste via en jordfelsbrytare matas med en utlösningström som inte överstiger 30 mA. Dessutom måste den elektriska installationen vara försedd med en strömbrytare, för att säkerställa allpolig fränskiljning från elnätet. Mellan metalldelarna i badet måste en potentialutjämningsledning anslutas enligt föreskrifterna i respektive land. För att undvika eventuell risk om strömladden är skadad så måste den bytas ut av en professionell från leverantören eller dess tjänst eller relevant avdelning.

[NO] Elektrisk tilkobling (220-230 V/50-60 Hz)

Utføres kun av elektriker, sikring via FI-sikringsbryter (30 mA).

Sikkerhetsbestemmelser

Ved installasjon av toaletten er de enkelte trinn man må passe på, for å forebygge mulige ulykker. Installeringen skal kun gjennomføres av autoriserte fagfolk. Toalettet må kobles til med en spenning på 220-230 V AC med 50-60 Hz. Apparatet må mates via en jordfeilbryter med en utlösningstrøm som ikke kan overskride 30 mA. Ut over dette må den elektriske installasjonen være utstyrt med en strömbryter, som sikrer frakobling fra nettet på alle poler. Mellom metallelementene til badet skal det opprettes en spenningsutjævningsforbindelse i henhold til de aktuelle forskriftene i det enkelte land. Hvis strømledningen er skadet må den erstattes av en representant fra produsenten, dennes servicepartner eller annen relevant avdeling.

[HR] Električni priključak (220-230 V/50-60 Hz)

Instalaciju može provesti samo kvalificirani električar spajanjem preko zaštitnog uređaja diferencijalne struje (30 mA).

Sigurnosne upute

Tijekom instalacije školjke potrebno je slijediti nekoliko jednostavnih koraka kako bi se spriječili moguće nezgode. Instalaciju smiju obavljati samo ovlašteni trgovci. Školjka mora biti spojena na napon od 220-230 V AC na 50-60 Hz. Uređaj mora biti opskrbljen strujom putem zaštitnog uređaja diferencijalne struje s preostalom radnom strujom koja ne smije biti jača od 30 mA. Nadalje, električna instalacija mora biti opremljena prekidačem za struju kako bi se osiguralo isključivanje svih napona od napajanja. Sukladno odgovarajućim propisima u svakoj zemlji, potrebno je provesti izjednačenje potencijala između metalnih dijelova kade. Ako je kabel za napajanje oštećen, mora ga zamijeniti stručnjak proizvođača, stručnjak za njegove usluge ili stručnjak odgovarajućeg odjela kako bi izbjegli moguće rizike.

[TR] Elektrik bağlantısı (220-230 V/50-60 Hz)

Sadece kalifiye bir elektrikçi tarafından yapılmalıdır, toprak kaçağı devre kesici sigortası (30 mA).

Güvenlik talimatları

Olasi kazalara firsat vermemek için klozet kurulumu sırasında bazı basit adımlara uyulması gereklidir. Kurulum sadece sertifikalı bir usta tarafından yapılmalıdır. Klozetin elektrik bağlantısı 220-230 V AC voltaj, 50-60 Hz olmalıdır. Cihazın elektrik beslemesi, çalışma akımı 30 mA üzerinde olmayan bir kaçak akım koruma cihazı üzerinden yapılmalıdır. Ayrıca elektrik tesisatı, tüm kütüphaneler şebekeden ayrılmasını sağlayacak bir güç şalteri ile donatılmış olmalıdır. Banyonun metal elemanları arasında, ilgili ülkedeki geçerli yönetmeliklere uygun eşit potansiyelli bir bağlantı sağlanmalıdır. Güç kablosu hasarlıysa, olası risklerden sakınmak için üretici veya servisleri veya ilgili departmanı tarafından gönderilen bir profesyonel tarafından değiştirilmelidir.

**Všeobecný návod na inštaláciu
般安裝規定
Vispārīgi uzstādīšanas norādījumi**

[SK] Elektrické napájanie (220-230 V/50-60 Hz)

Môže zapojiť len elektrikár, istenie pomocou prúdového chrániča (30 mA).

Bezpečnostné predpisy

Pri inštalácii toalety sa riadte jednoduchými krokmi a zabránite tak vzniku úrazov. Inštaláciu môže vykonávať len odborník s oprávnením. Toaletu je potrebné napojiť na napätie 220-230 V s frekvenciou 50-60 Hz. Zariadenie musí byť napájané cez prúdový chránič reziduálnym spúšťacím prúdom neprekračujúcim 30 mA. Okrem toho musí elektrická inštalácia zahŕňať prúdový spínač, aby bolo možné zabezpečiť odpojenie od siete na všetkých póloch. Medzi kovovými prvkami kúpeľne je potrebné vytvoriť ekvipotenciálne spojenie podľa príslušných predpisov danej krajiny. Ak sa napájací kábel poškodí, môže dôjsť k ohrozeniu, preto ho musí vymeniť odborník výrobcu alebo jeho servis, resp. relevantné oddelenie.

[ZH] 电气连接 (220-230 V/50-60 Hz)

只能由电工进行安装, 通过故障电流保护开关 (30 mA) 进行保护。

安全规定

安装坐便器时应采取一些简单的措施, 防止可能发生的安全事故。安装只允许由授权的专业人员进行。坐便器必须连接到 220-230 V 交流电压 (50-60 Hz)。此设备必须通过故障电流保护装置提供不超过 30 mA 的响应故障电流。此外, 电气安装必须安装一个电流开关, 以确保与电源全极断开。在浴室的金属元件之间应根据每个国家的相应规定建立电压补偿连接。如果电源线损坏, 为了避免危险, 必须由制造商、其维修部或类似部门的专业人员更换。

[LV] Elektriskais savienojums (220-230 V/50-60 Hz)

To drīkst veikt tikai kvalificēts elektrikis, savienojot ar zemesslēguma strāvas pārtraucēju (30 mA).

Drošības norādījumi

Lai novērstu iespējamus negadījumus, tualetes poda uzstādīšanas laikā ir jāievēro daži vienkārši noteikumi. Uzstādīšanu var veikt tikai pilnvaroti tirgotāji. Tualetes podam jābūt pievienotam 220-230 V maiņstrāvai ar 50-60 Hz frekvenci. Ierīcei ir jāpiegādā strāva, izmantojot paliekošās strāvas aizsargierīci ar paliekošo darba strāvu, kas nedrīkst pārsniegt 30 mA. Turklāt elektroinstalācijai jābūt aprīkotai ar strāvas slēdzi, lai nodrošinātu elektropadeves atvienošanu no visiem elektrotīkliem. Vannas metāla elementi ir jānodrošina ar izlīdzinātājsavienojumu saskaņā ar attiecīgās valsts noteikumiem. Ja barošanas vads ir bojāts, tas jāaizstāj ar citu barošanas vadu un tas jāveic ražotāja pilnvarotam speciālistam vai ražotāja dienestam vai attiecīgajam departamentam.

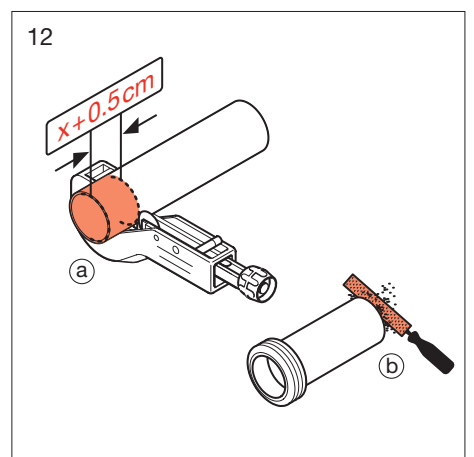
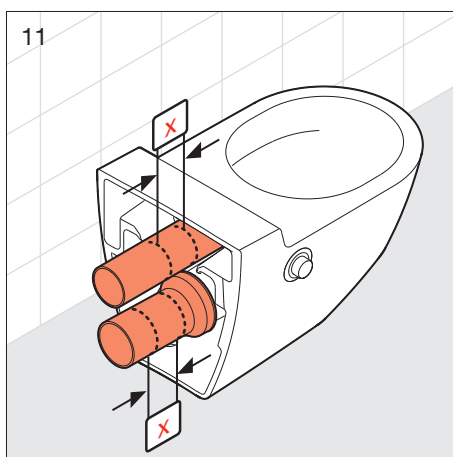
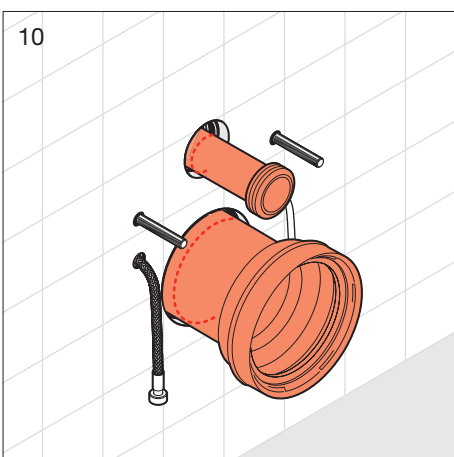
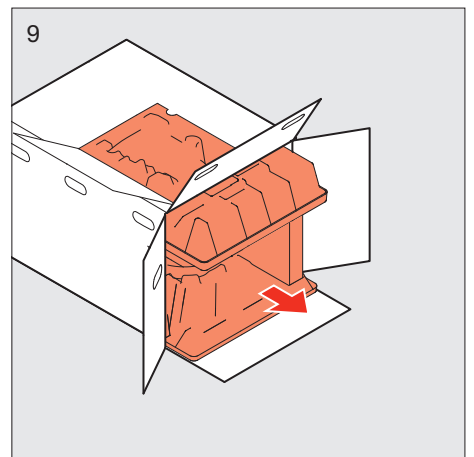
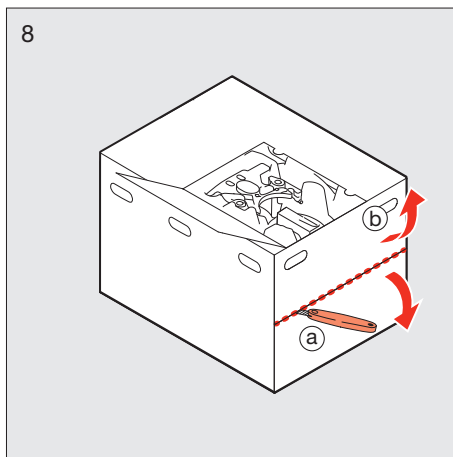
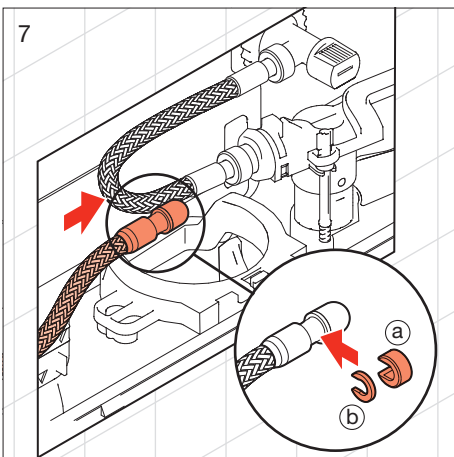
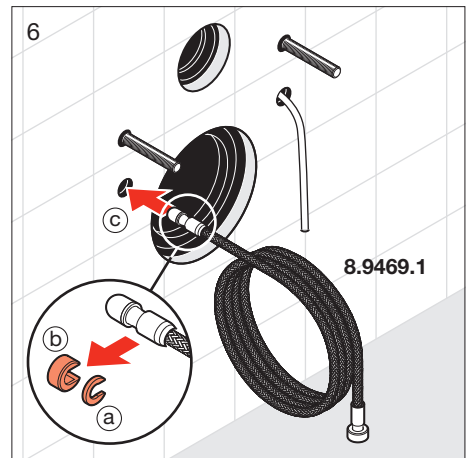
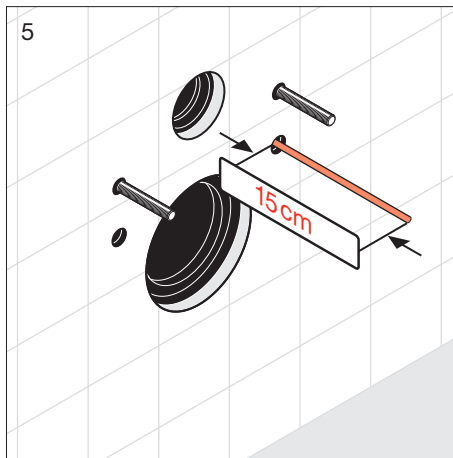
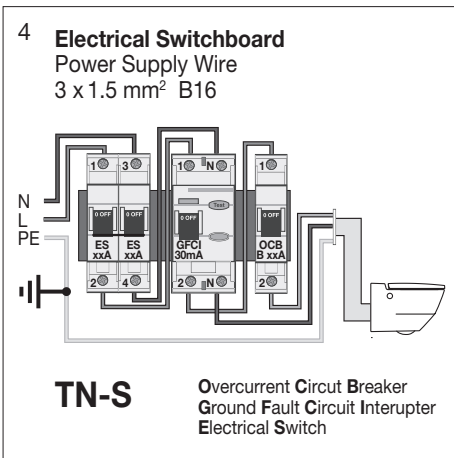
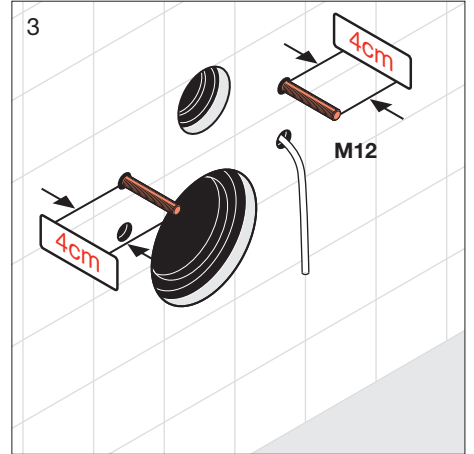
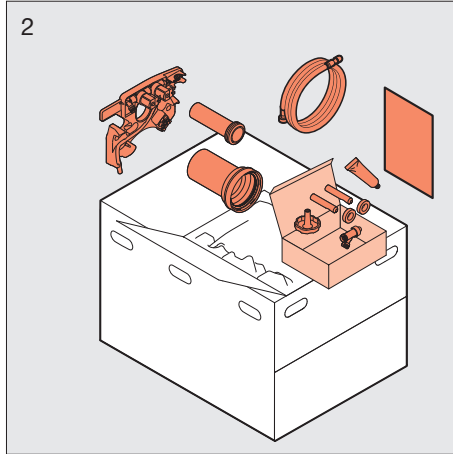
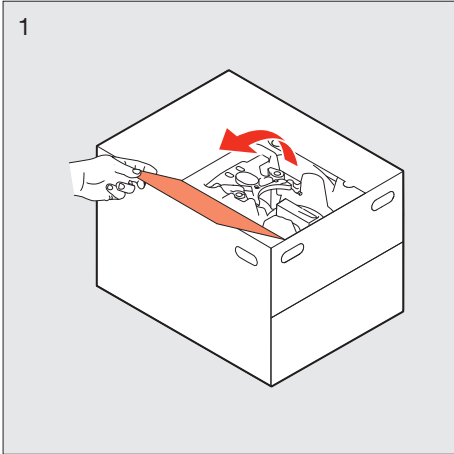
Montageablauf
Exécution du montage
Esecuzione del montaggio
Assembly procedure
Proceso de montaje

Montageverloop
Průběh montáže
Montavimo tvarka
Odplyw montażowy
A szerelés menete

Последовательность монтажа
Протичане на монтажа
Monteringsstrin
Monteringsprocedur
Monteringsbeskrivelse

Asennuksen
Montáž
装配程序
Kokkumonteerimine
Postupak montaže

Montāžas procedūra
Processo de montagem
Montaj prosedürü



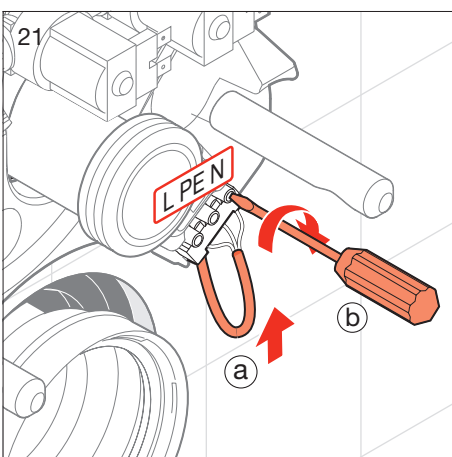
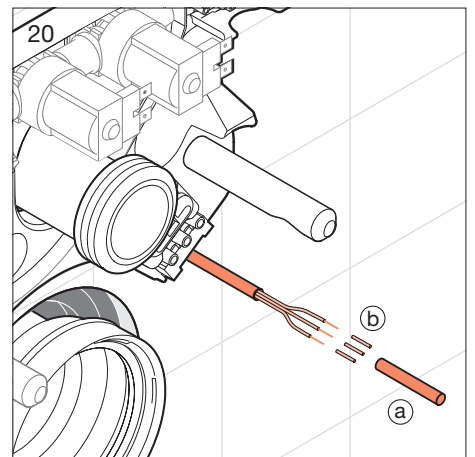
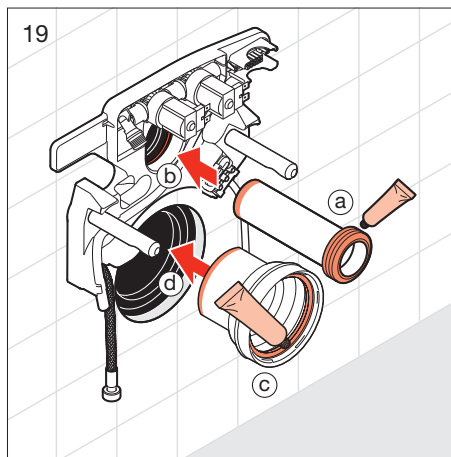
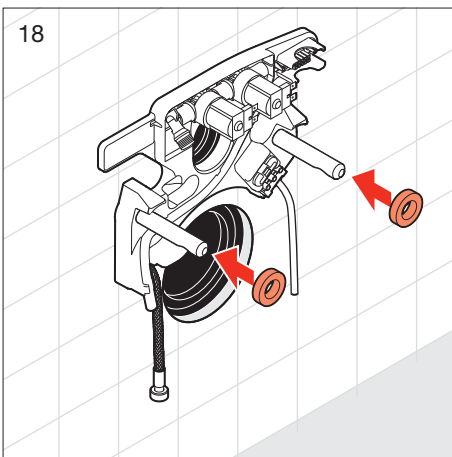
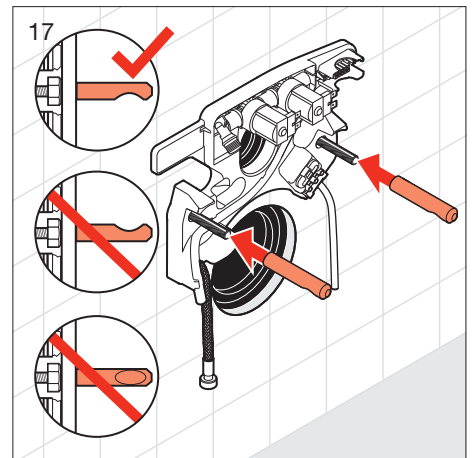
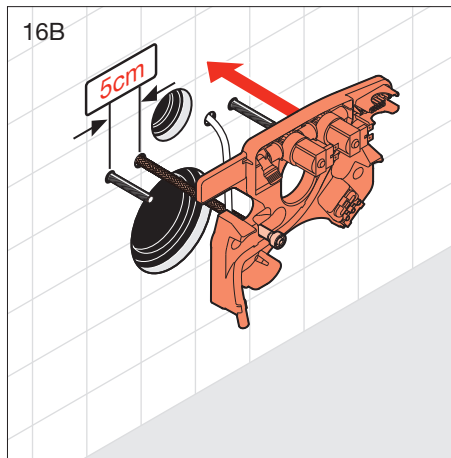
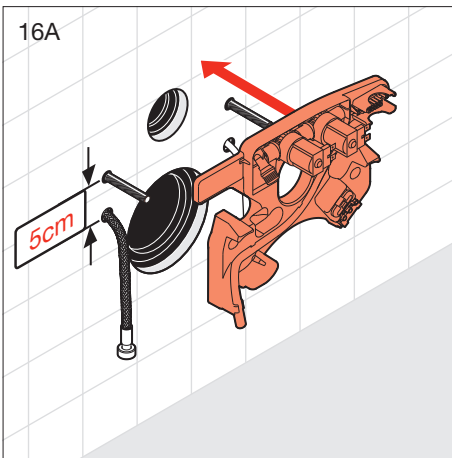
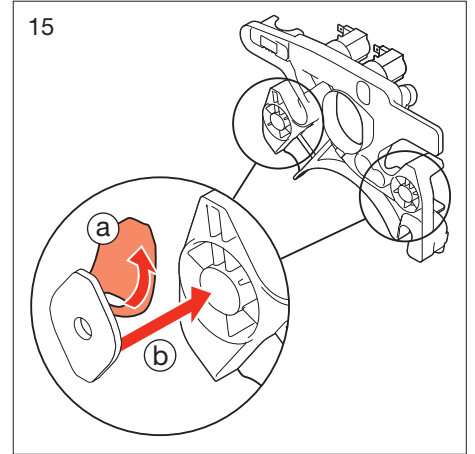
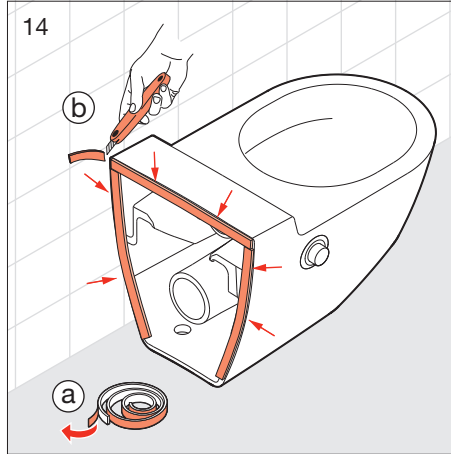
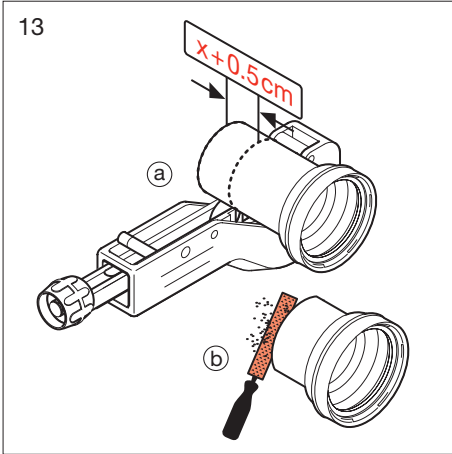
Montageablauf
 Exécution du montage
 Esecuzione del montaggio
 Assembly procedure
 Processo de montaje

Montageverloop
 Průběh montáže
 Montavimo tvarka
 Odplyw montażowy
 A szerelés menete

Последовательность монтажа
 Протичане на монтажа
 Monteringsstrin
 Monteringsprocedur
 Monteringsbeskrivelse

Asennuksen
 Montáž
 装配程序
 Kokkumonteerimine
 Postupak montáže

Montāžas procedūra
 Processo de montagem
 Montaj prosedürü



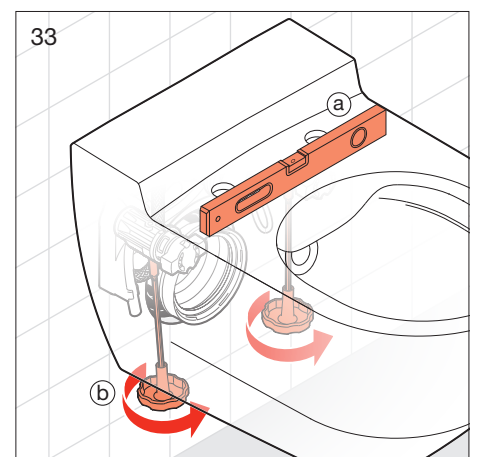
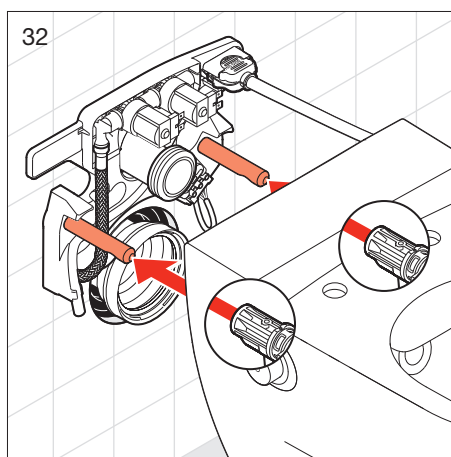
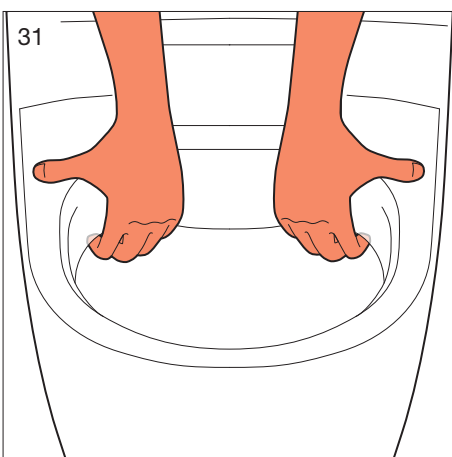
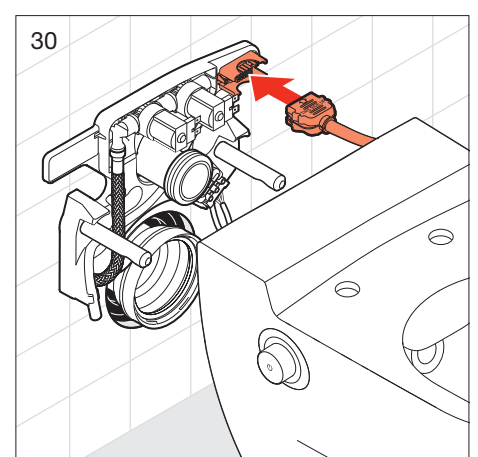
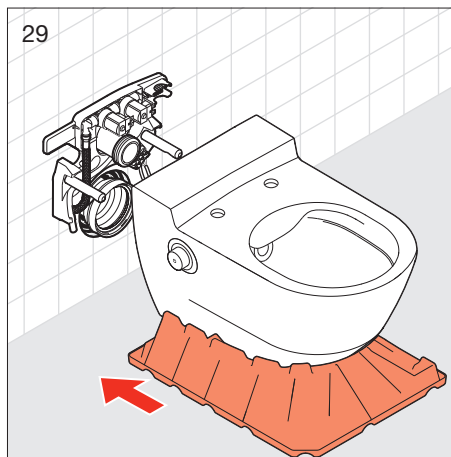
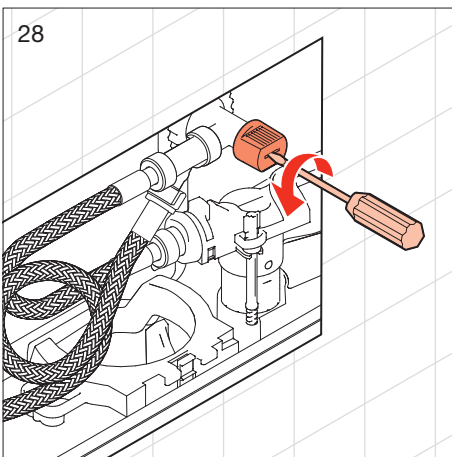
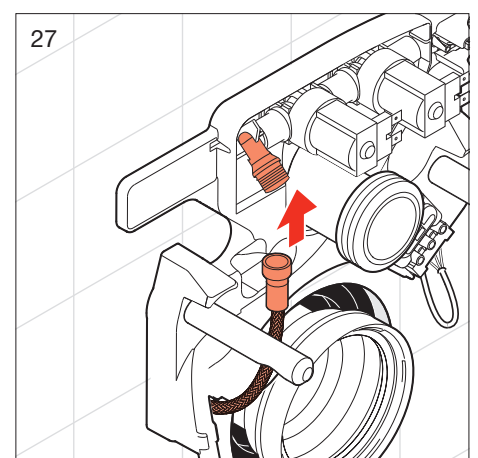
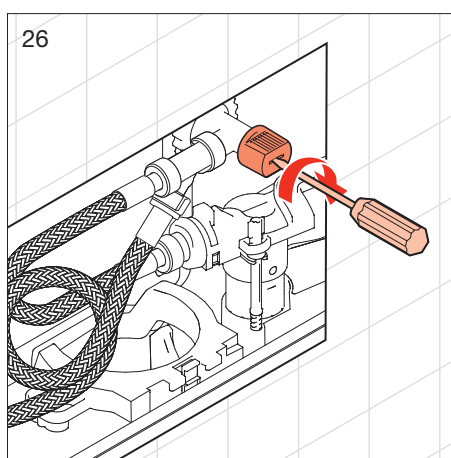
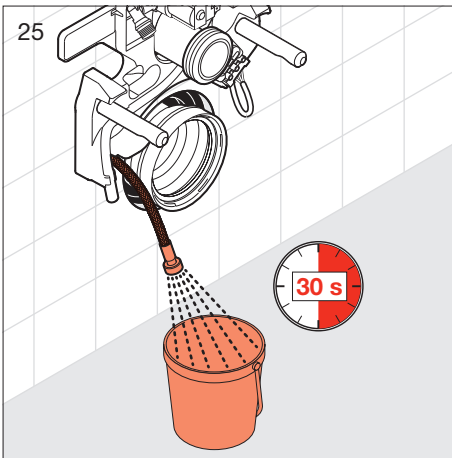
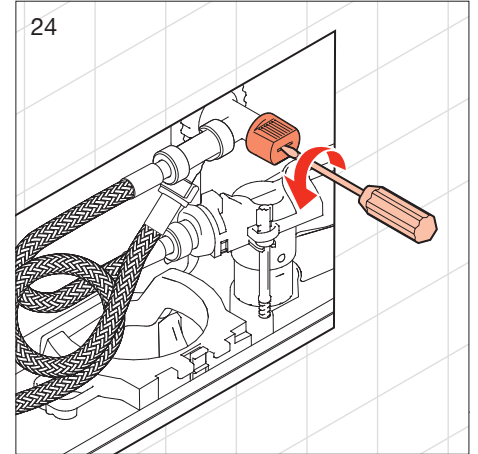
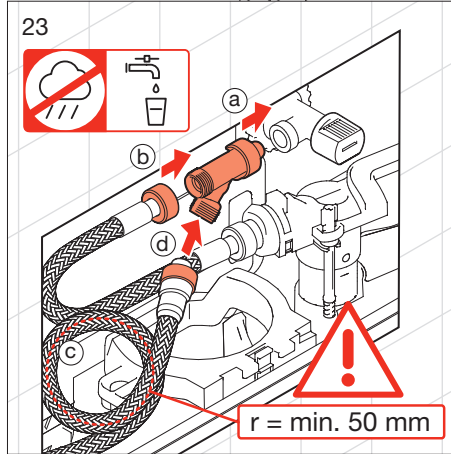
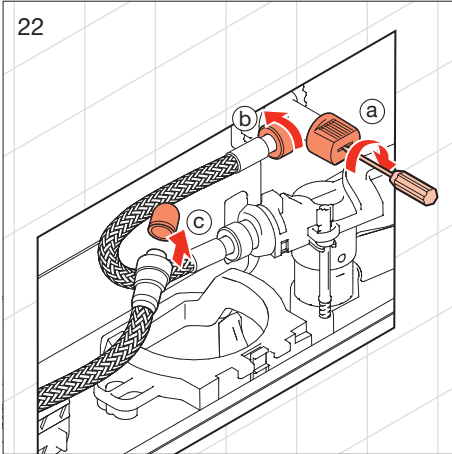
Montageablauf
Exécution du montage
Esecuzione del montaggio
Assembly procedure
Proceso de montaje

Montageverloop
Průběh montáže
Montavimo tvarka
Odplyw montażowy
A szerelés menete

Последовательность монтажа
Протичане на монтажа
Monteringsstrin
Monteringsprocedur
Monteringsbeskrivelse

Asennuksen
Montáž
装配程序
Kokkumonteerimine
Postupak montaže

Montāžas procedūra
Processo de montagem
Montaj prosedürü



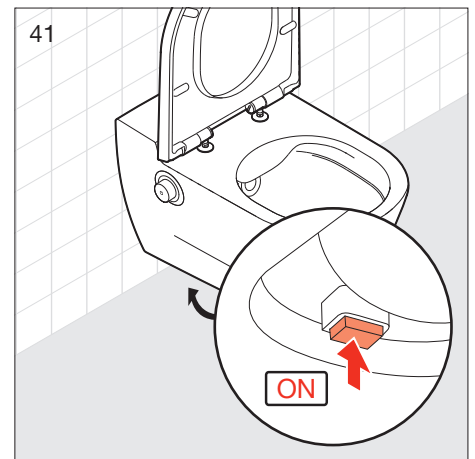
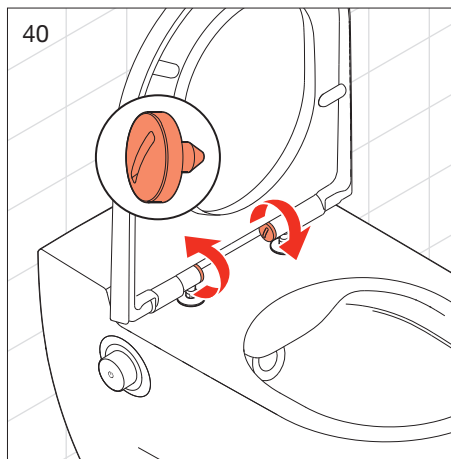
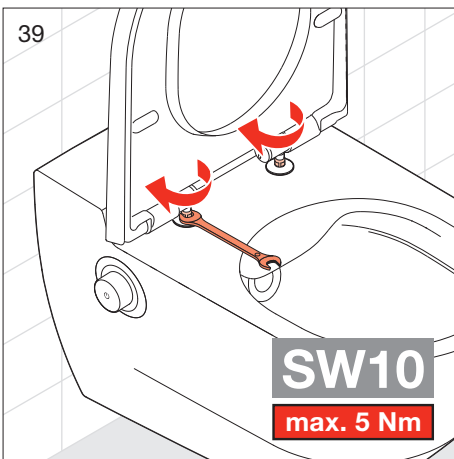
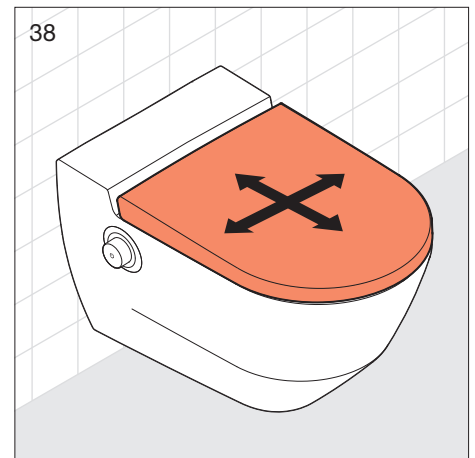
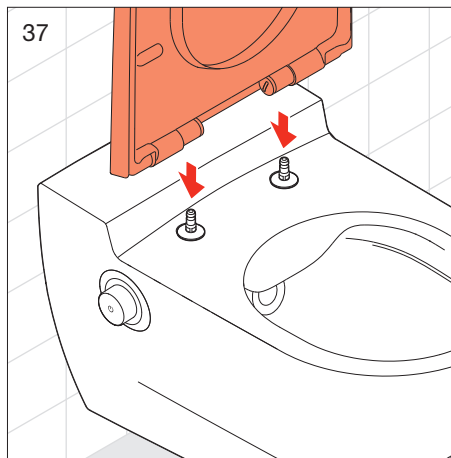
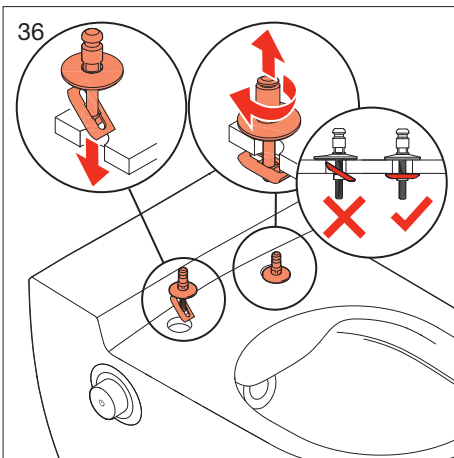
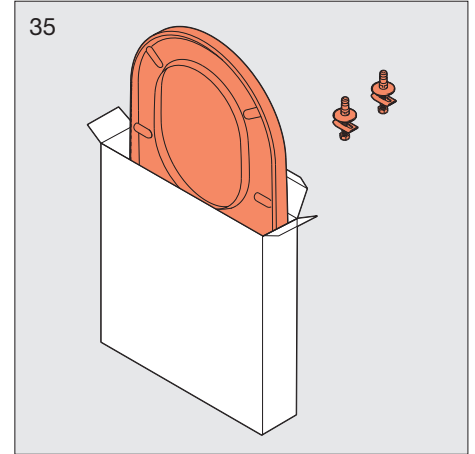
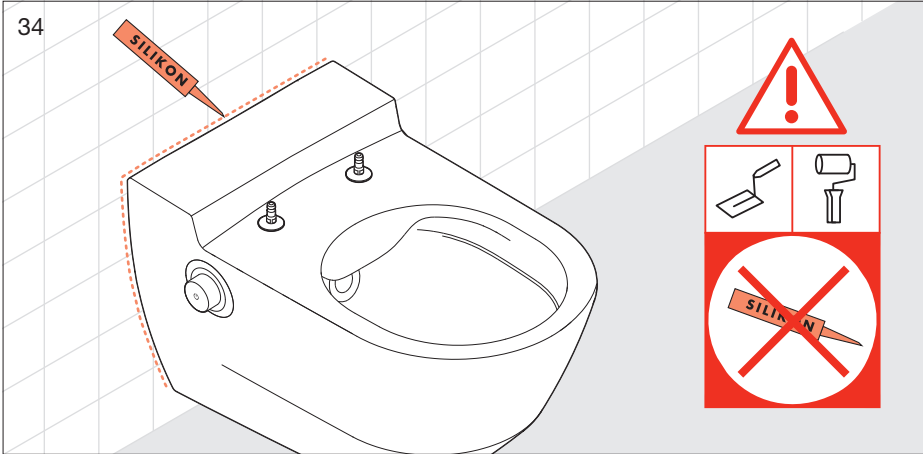
Montageablauf
Exécution du montage
Esecuzione del montaggio
Assembly procedure
Proceso de montaje

Montageverloop
Průběh montáže
Montavimo tvarka
Odpyw montażowy
A szerelés menete

Последовательность монтажа
Протичане на монтажа
Monteringsstrin
Monteringsprocedur
Monteringsbeskrivelse

Asennuksen
Montáž
裝配程序
Kokkumonteerimine
Postupak montaže

Montāžas procedūra
Processo de montagem
Montaj prosedürü



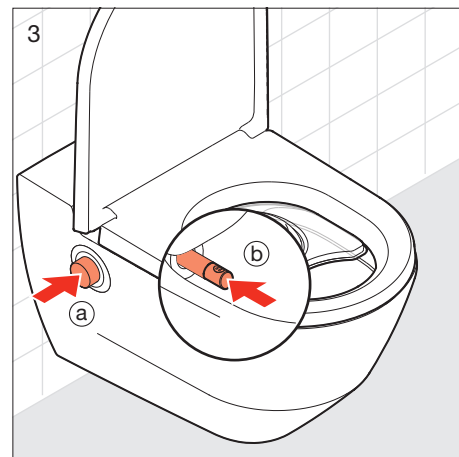
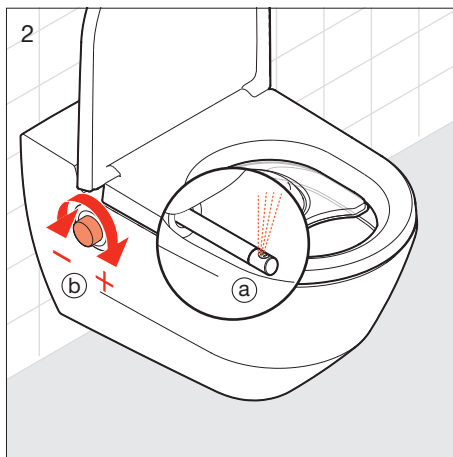
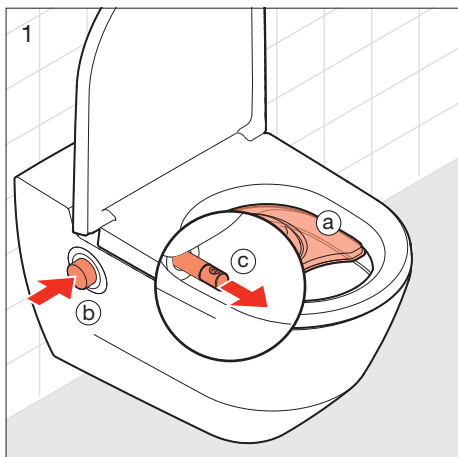
Funktionskontrolle
Contrôle de fonctionnement
Controllo del funzionamento
Function check
Control de funcionamiento

Funcionele controle
Kontrola funkce
Veikimo kontrolė
Kontrola dzialania
Működésellenőrzés

Проверка работоспособности
Контрол на функциите
Funktionskontrol
功能檢查
Funktionsaalsuskontroll
Funksjonskontroller

Toimintatarkastus
Kontrola funkcií
功能檢查
Funktionsaalsuskontroll
Provjera funkcija

Funkciju pārbaude
Verificação do funcionamento
İşlev kontrolü



- DE** Das Dusch-WC ist nun betriebsbereit und kann dem Endkunden übergeben werden.
- FR** Le WC douche est désormais prêt à fonctionner et peut être remis au client final.
- IT** Il WC con doccia è ora pronto per l'uso e può essere consegnato al cliente finale.
- EN** The shower toilet is ready to use and can now be handed over to the end client.
- ES** El asiento ducha está ahora operativo y puede entregarse al cliente.
- NL** De douche-WC is nu klaar voor gebruik en kan worden opgeleverd aan de eindklant.
- CS** Klozet se sprškou je nyní připraven k provozu můžete jej předat koncovému zákazníkovi.
- LT** Dabar unitazas su dušeliu paruoštas naudoti ir jį galima perduoti galutiniam klientui.
- PL** Miska WC z funkcją bidetu jest teraz gotowa do użytku i może być przekazana klientowi końcowemu.
- HU** A Dus-WC üzemképes, és átadható a végfelhasználó számára.
- RU** Теперь унитаз с душем готов к использованию и его можно передать конечному клиенту.
- BG** Сега тоалетната с вградено биде е готова за експлоатация и вече може да бъде предадена на крайния клиент.
- DA** Nu er toiletet med vaskefunktion klart til drift og kan overdrages til slutkunden.
- SV** Dusch/WC-systemet är nu driftklart och kan överlämnas till slutkunden.
- NO** Dusjtoalettet er nå klart til bruk, og kan overleveres til slutkunden.
- FI** Suihku-WC on nyt käyttövalmis ja se voidaan luovuttaa loppuasiakkaalle.
- SK** Toaleta s integrovanou bidetovou sprškou je teraz pripravený na používanie a môžete ju odovzdať koncovému používateľovi.
- ZH** 淋浴座厕现已准备就绪，可以移交给最终客户。
- ET** Bideega WC-pott on kasutusvalmis ja selle saab kliendile üle anda.
- HR** Školjka tuš spremna je za uporabu i sada može biti predana krajnjem korisniku.
- LV** Tualetes pods-bidē ir gatavs lietošanai un tagad to var nodot lietošanai gala klientam.
- PT** A sanita duche está pronta a ser utilizada e pode agora ser entregue ao cliente final.
- TR** Duşlu klozet kullanıma hazırdr ve artık son kullanıcıya teslim edilebilir.



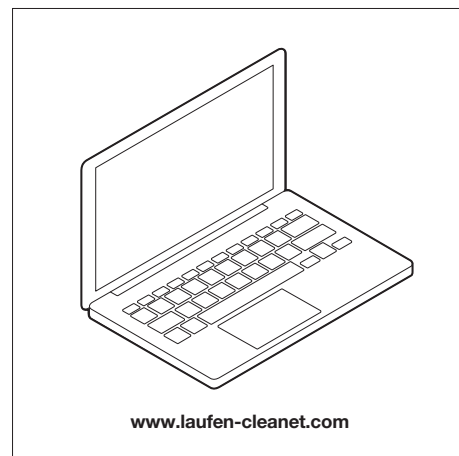
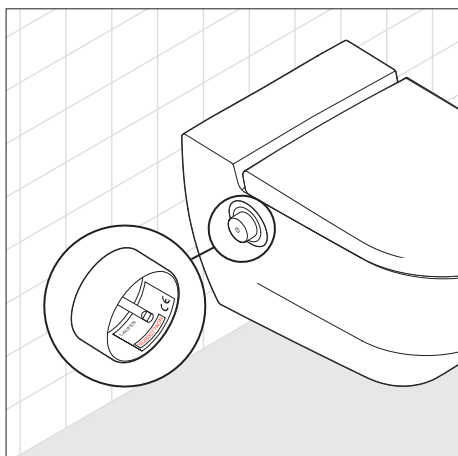
Gerät registrieren
Enregistrer l'appareil
Registrare apparecchio
Register device
Registrar el aparato

Apparaat registreren
Zaregistrovat zařízení
Įrenginio registravimas
Zarejestruj urządzenie
Regisztrálja a készüléket

Зарегистрировать устройство
Регистрирайте уреда
Registrer apparat
Registrera enheten
Registrer apparat

Rekisteröi laite
Zaregistrujte zariadenie
注册设备
Seadme registreerimine
Registriaite uređaj

Reģistrējiet iekārtu
Registrar o dispositivo
Cihazın kaydını yapın



Service
Service
Servicio
Service
Service
Servicio

Service
Servis
Apstarnavimas
Servis
Karbantartás

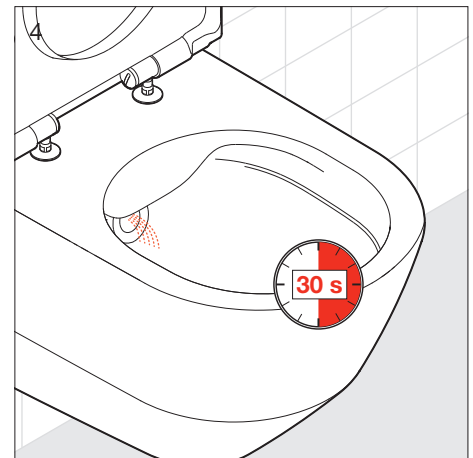
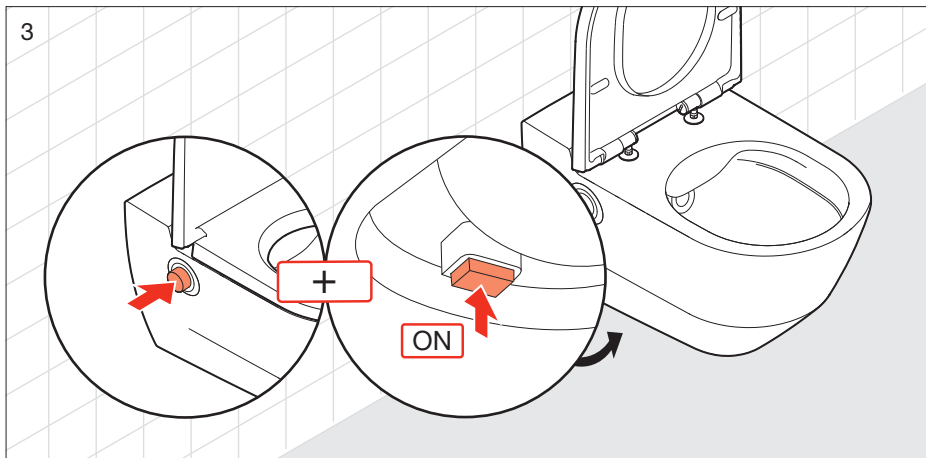
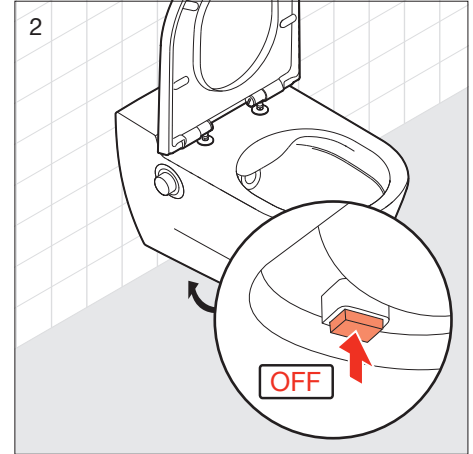
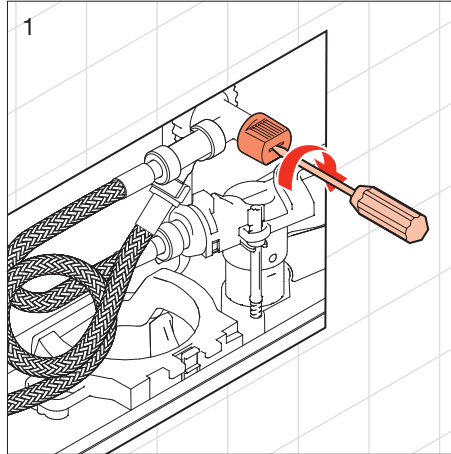
Обслуживание
Обслужване
Service
Service
Service
Service

Huolto
Servis
售后服务
Hooldus
Servis

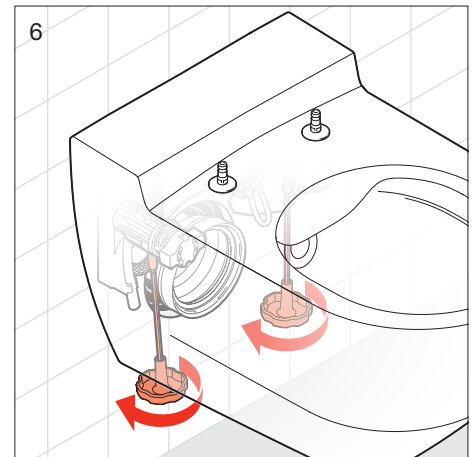
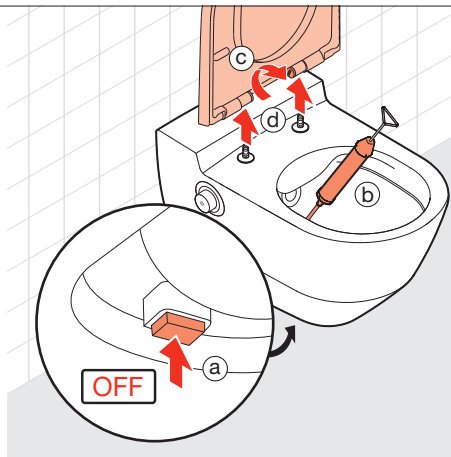
Apkope
Assistència
Servis

Service

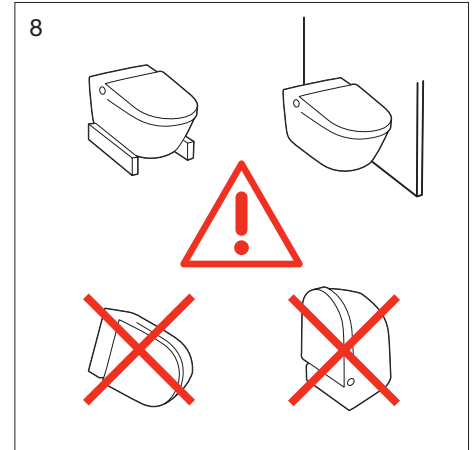
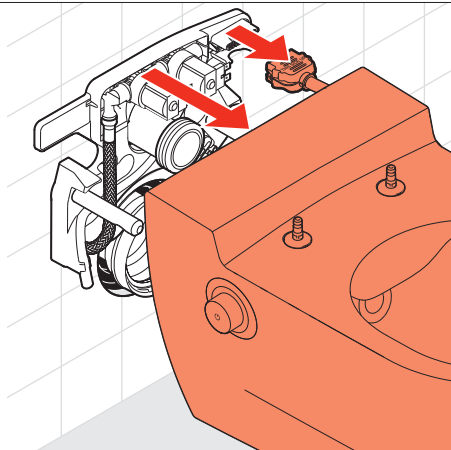
DE Keramik-Demontage
FR Finaliser la mise en service
IT Terminare messa in esercizio
EN Complete commissioning
ES Finalizar la puesta en servicio
NL Inbedrijfstelling afsluiten
CS Dokončit uvedení do provozu
LT Eksploatavimo pradžios užbaigimas
PL Zakończ uruchamianie
HU Az üzembe helyezés befejezése
RU Завершить ввод в эксплуатацию
BG Завършете пускането в експлоатация
DA Afslut ibrugtagning
SV Avsluta driftsättningen
NO Avslutt igangkjøring
FI Suorita käyttöönotto loppuun
SK Demontáž keramiky
ZH 结束调试
ET Täielik kasutuselevõtt
HR Dovršite puštanje u pogon
LV Pabeidziet nodošanu ekspluatācijā
PT Concluir a colocação em funcionamento
TR Kullanıma almayı tamamlayın



5
DE Hauptschalter ausschalten und Siphon entleeren
FR Vider et éteindre l'interrupteur principal et le siphon
IT Disattivare l'interruttore principale e svuotare il sifone
EN Turn off main switch and empty siphon
ES Desconectar el interruptor principal y vaciar el sifón
NL Hoofdschakelaar uitschakelen en sifon leegmaken
CS Vypněte hlavní vypínač a vyprázdňte sifon
LT Išjunkite pagrindinį jungiklį ir ištuštinkite sifoną
PL Wyłącz wyłącznik główny i odłącz syfon
HU Kapcsolja ki a főkapcsolót, és ürítse ki a szifont
RU Выключить главный выключатель и опорожнить сифон
BG Изключете главния прекъсвач и изпразнете сифона
DA Slå hovedafbryderen fra, og tøm vandlåsen
SV Stäng av huvudströmbrytaren och töm sifonen
NO Slå av hovedbryteren og tøm vannlås
FI Sammuta pääkytkin ja tyhjennä hajulukko
SK Vypnite hlavný spínač a vyprázdňte sifón
ZH 关闭主开关并排空虹吸管
ET Lülitage pealüliti välja ja tühjendage sifoon
HR Isključite glavnu sklopku i ispraznite sifon
LV Izslēdziet galveno slēdzi un iztukšojiet sifonu
PT Desligar o interruptor principal e esvaziar o sifão
TR Ana şalteri kapatın ve sifonu boşaltın



7
DE Keramik korrekt abstellen
FR Déposer correctement la cuvette
IT Posizionare correttamente il vaso
EN Set ceramic unit down correctly
ES Depositar la cerámica correctamente
NL Keramiek juist afstellen
CS Keramiku správným způsobem odložit
LT Tinkamai pastatykite keramikinį korpusą
PL Odlóż prawidłowo ceramikę
HU Megfelelő módon állítsa a kerámiát a talajra
RU Правильно поставьте керамический корпус
BG Оставете правилно керamikата
DA Afbryd keramik korrekt
SV Ställ undan keramiken korrekt
NO Sett ned porselenenheten korrekt
FI Laskke keramiikka oikein alas
SK Keramiku odmontujte správným spôsobom
ZH 正确放置陶瓷部件
ET Pange keramiiline moodul õigel viisil maha
HR Pravilno položite keramički dio na pod
LV Uzliedziet keramikas bloku pareizi
PT Pousar corretamente a unidade cerâmica
TR Seramik üniteyi doğru yerleştirin



Service
Service
Servicio
Service
Servicio

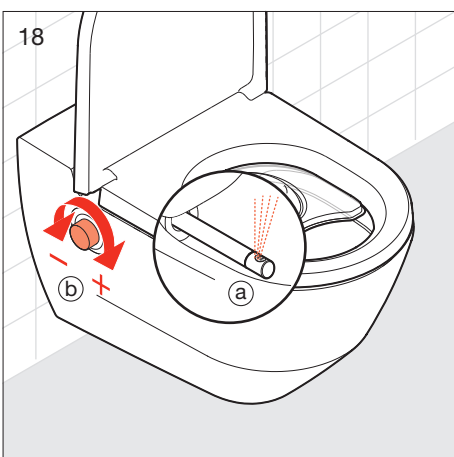
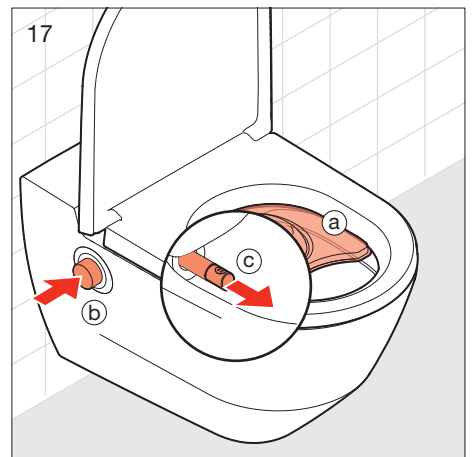
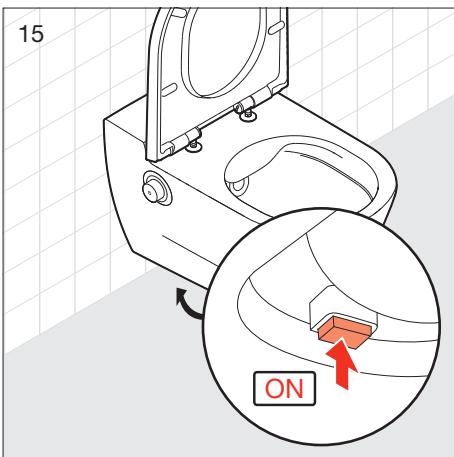
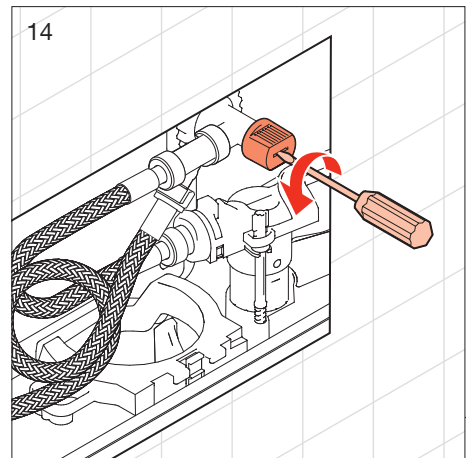
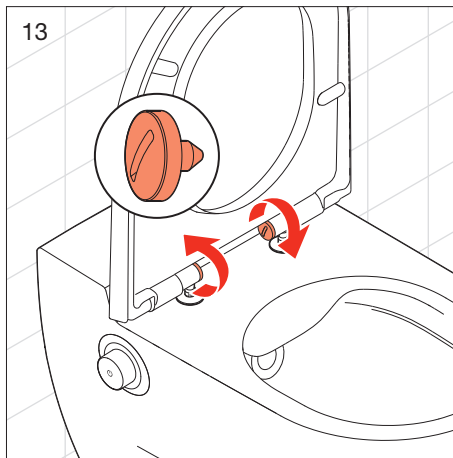
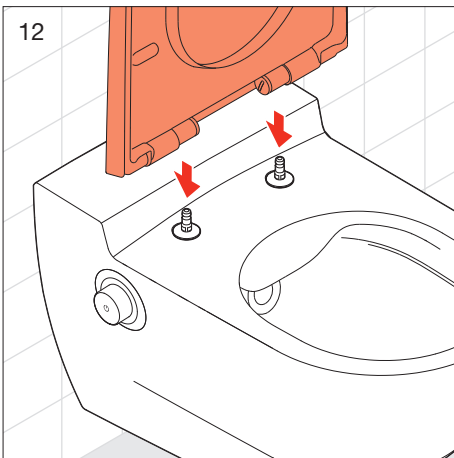
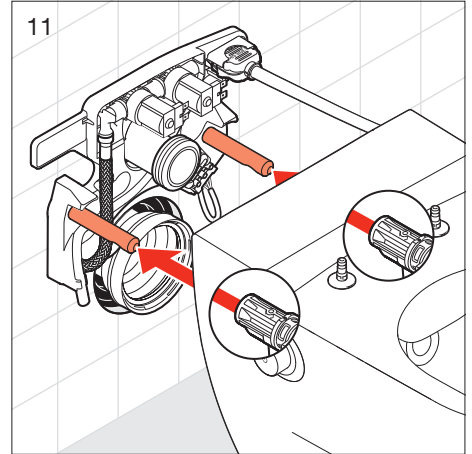
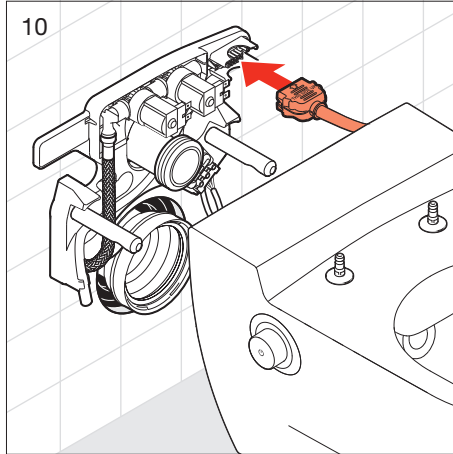
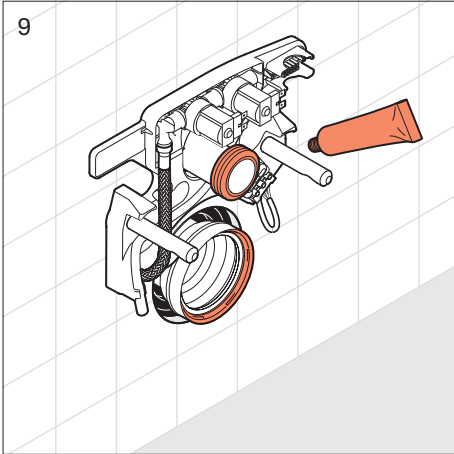
Service
Servis
Aptarnavimas
Serwis
Karbantartás

Обслуживание
Обслужване
Service
Service
Service

Huolto
Servis
售后服务
Hooldus
Servis

Apkove
Assistència
Servis

Service



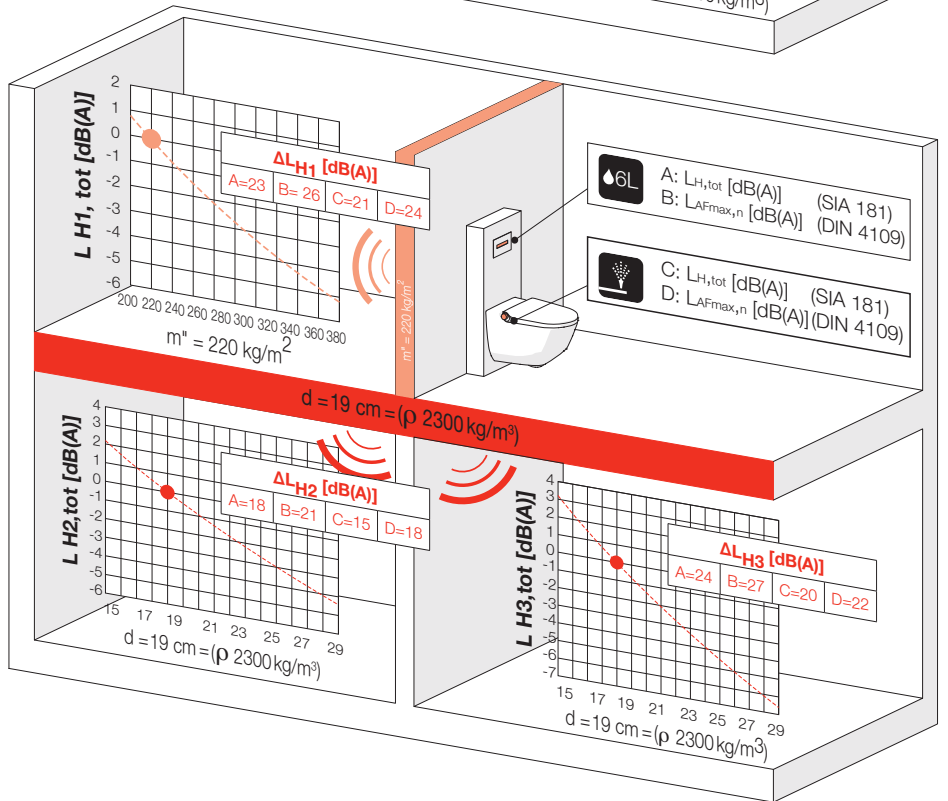
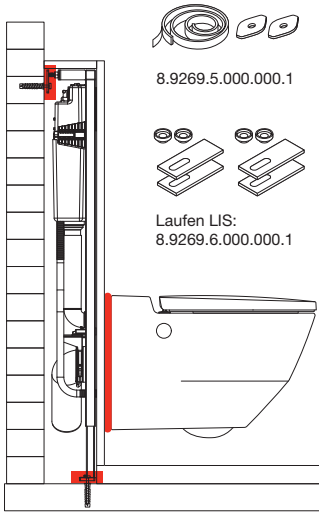
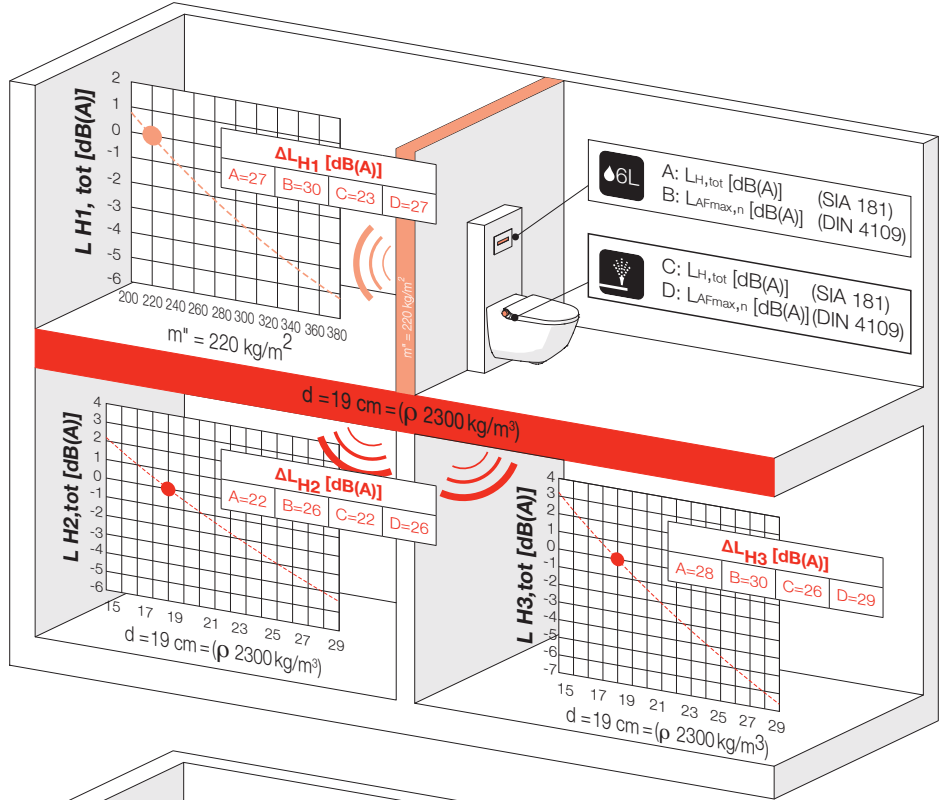
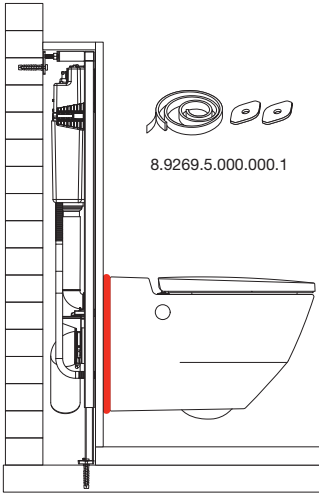
Schallschutz-Set
Set d'isolation acoustique
Set per isolamento acustico
Noise damper kit
Set de insonorización

Geluiddepende set
Zvukováizolace
Garso izoliacijos komplektas
Zestaw do izolacji dźwiękowej
Zajszigetelő készlet

Комплект звукоизоляции
Комплект за звукоизолация
Sæt til lydisolering
Ljudisoleringssats
Lyddempersett

Äänieristysarja
Protihluková súprava
噪音防护套件
Mürakaitse komplekt
Set za zaštitu od buke

Skaņas izolācijas komplekts
Conjunto de isolamento acústico
Ses geçirmez set



DE CE-Konformitätserklärung

Wir, die

Laufen Bathrooms AG
Wahlenstrasse 46
CH-4242 Laufen

erklären in alleiniger Verantwortung, dass das Produkt Cleanet NAVIA gemäss den Bestimmungen der Bauproduktrichtlinie 305/2011 und den Niederspannungsrichtlinien 2014/35/ECC und den EMV-Richtlinien 2014/30/EEC und der Funkgeräte-Richtlinie 2014/53/EU mit folgenden Normen übereinstimmt: EN 997, IP x4 gemäß EN 60529, EN 60335-1, EN 60335-2, EN 55014-1, EN 55014-2, EN 61000-3-2, EN 61000-3-3, EN 62233, EN 61000-6-2, EN 61000-6-3, EN 61000-4-13, ETSI EN 301 489-1, ETSI EN 301 489-3, ETSI EN 300 440

FR Déclaration de conformité CE

Nous,

Laufen Bathrooms AG
Wahlenstrasse 46
CH-4242 Laufen

déclarons, sous notre propre responsabilité, que le produit Cleanet NAVIA est conforme aux normes suivantes selon les dispositions de la directive sur les produits de construction 305/2011, les directives Basse tension 2014/35/ECC, les directives CEM 2014/30/EEC et la directive RED 2014/53/UE : EN 997, IP x4 conformément à EN 60529, EN 60335-1, EN 60335-2, EN 55014-1, EN 55014-2, EN 61000-3-2, EN 61000-3-3, EN 62233, EN 61000-6-2, EN 61000-6-3, EN 61000-4-13, ETSI EN 301 489-1, ETSI EN 301 489-3, ETSI EN 300 440

IT Dichiarazione di conformità CE

Noi, la

Laufen Bathrooms AG
Wahlenstrasse 46
CH-4242 Laufen

dichiara sotto la propria responsabilità che il prodotto denominato Cleanet NAVIA è conforme, ai sensi delle disposizioni delle seguenti direttive: direttiva 305/2011 sui prodotti da costruzione, direttiva Bassa tensione 2014/35/CE, direttiva CEM 2014/30/CE e direttiva per le apparecchiature radio 2014/53/UE, alle seguenti norme: EN 997, IP x4 in conformità a EN 60529, EN 60335-1, EN 60335-2, EN 55014-1, EN 55014-2, EN 61000-3-2, EN 61000-3-3, EN 62233, EN 61000-6-2, EN 61000-6-3, EN 61000-4-13, ETSI EN 301 489-1, ETSI EN 301 489-3, ETSI EN 300 440

EN CE Declaration of Compliance

We,

Laufen Bathrooms AG
Wahlenstrasse 46
CH-4242 Laufen

hereby declare on our sole responsibility that the product Cleanet NAVIA conforms with the following standards pursuant to the provisions of the Construction Products Directive 305/2011, the Low Voltage Directive 2014/35/EU, the EMC Directive 2014/30/EEC and the Radio Equipment Directive 2014/53/EU: EN 997, IP x4 according to EN 60529, EN 60335-1, EN 60335-2, EN 55014-1, EN 55014-2, EN 61000-3-2, EN 61000-3-3, EN 62233, EN 61000-6-2, EN 61000-6-3, EN 61000-4-13, ETSI EN 301 489-1, ETSI EN 301 489-3, ETSI EN 300 440

ES Declaración de conformidad CE

Nosotros, la empresa

Laufen Bathrooms AG
Wahlenstrasse 46
CH-4242 Laufen

declaramos bajo propia responsabilidad que el producto Cleanet NAVIA, conforme a las disposiciones de la Directiva sobre productos de construcción 305/2011 y las Directivas de baja tensión 2014/35/ECC y las Directivas CEM 2014/30/EEC, así como de la Directiva sobre equipos de radio 2014/53/UE, cumple las siguientes normas: EN 997, IP x4 conforme a EN 60529, EN 60335-1, EN 60335-2, EN 55014-1, EN 55014-2, EN 61000-3-2, EN 61000-3-3, EN 62233, EN 61000-6-2, EN 61000-6-3, EN 61000-4-13, ETSI EN 301 489-1, ETSI EN 301 489-3, ETSI EN 300 440

NL CE-conformiteitsverklaring

Wij, de

Laufen Bathrooms AG
Wahlenstrasse 46
CH-4242 Laufen

Verklaren als enige verantwoordelijke dat dit product Cleanet NAVIA overeenkomstig de bepalingen van de Bouwproductenrichtlijn 305/2011 en de Laagspanningsrichtlijn 2014/35 / EEG en de EMC-richtlijn 2014/30 / EEG en de Richtlijn betreffende radioapparatuur 2014/53 / EG voldoet aan de volgende normen: EN 997, IP x4 conform EN 60529, EN 60335-1, EN 60335-2, EN 55014-1, EN 55014-2, EN 61000-3-2, EN 61000-3-3, EN 62233, EN 61000-6-2, EN 61000-6-3, EN 61000-4-13, ETSI EN 301 489-1, ETSI EN 301 489-3, ETSI EN 300 440

CS Prohlášení o shodě CE

My, společnost

Laufen Bathrooms AG
Wahlenstrasse 46
CH-4242 Laufen

prohlášíme na vlastní odpovědnost, že výrobek Cleanet NAVIA se podle ustanovení směrnice o výrobcích pro stavebnictví 305/2011 a směrnice o nízkém napětí 2014/35/ECC, směrnice o elektromagnetické kompatibilitě 2014/30/EEC a směrnice o rádiových zařízeních 2014/53/EU shoduje s následujícími normami: EN 997, IP x4 podle EN 60529, EN 60335-1, EN 60335-2, EN 55014-1, EN 55014-2, EN 61000-3-2, EN 61000-3-3, EN 62233, EN 61000-6-2, EN 61000-6-3, EN 61000-4-13, ETSI EN 301 489-1, ETSI EN 301 489-3, ETSI EN 300 440

LT CE atitikties pareiškimas

Mes,

Laufen Bathrooms AG
Wahlenstrasse 46
CH-4242 Laufen

savo atsakomybe deklaruoame, kad gaminys «Cleanet NAVIA» pagal Statybos produktų direktyvos 305/2011, Žemosios įtampos direktyvos 2014/35/ECC ir EMS direktyvos 2014/30/EEC bei Radijo įrenginių direktyvos 2014/53/ES nuostatas atitinka šiuos standartus: EN 997, IP x4 pagal EN 60529, EN 60335-1, EN 60335-2, EN 55014-1, EN 55014-2, EN 61000-3-2, EN 61000-3-3, EN 62233, EN 61000-6-2, EN 61000-6-3, EN 61000-4-13, ETSI EN 301 489-1, ETSI EN 301 489-3, ETSI EN 300 440

PL Świadczenie zgodności CE

My,

Laufen Bathrooms AG
Wahlenstrasse 46
CH-4242 Laufen

oświadczamy na własną odpowiedzialność, że produkt Cleanet NAVIA zgodnie z postanowieniami dyrektywy w sprawie wyrobów budowlanych 305/2011 oraz dyrektywy w sprawie kompatybilności 2014/35/ECC, a także dyrektywy EMC 2014/30/EEC i dyrektywy w sprawie urządzeń radiowych 2014/53/EU jest zgodny z następującymi normami: EN 997, IP x4 zgodnie z EN 60529, EN 60335-1, EN 60335-2, EN 55014-1, EN 55014-2, EN 61000-3-2, EN 61000-3-3, EN 62233, EN 61000-6-2, EN 61000-6-3, EN 61000-4-13, ETSI EN 301 489-1, ETSI EN 301 489-3, ETSI EN 300 440

HU CE megfelelési nyilatkozat

Vállalatlank, a

Laufen Bathrooms AG
Wahlenstrasse 46
CH-4242 Laufen

kizárólagos felelősségünkre kijelentjük, hogy a Cleanet NAVIA termék megfelel az építési termékekre vonatkozó 305/2011 irányelv, a meghatározott feszültségátáron belüli berendezésekre vonatkozó 2014/35/EU (EGT-vonatkozású) irányelv, az elektromágneses összeférhetőségre vonatkozó 2014/30/EU (EGT-vonatkozású) irányelv, a rádióberendezések forgalmazására vonatkozó 2014/53/EU irányelv, valamint a következő szabványok rendelkezéseinek: EN 997, IP x4 a következők alapján: EN 60529, EN 60335-1, EN 60335-2, EN 55014-1, EN 55014-2, EN 61000-3-2, EN 61000-3-3, EN 62233, EN 61000-6-2, EN 61000-6-3, EN 61000-4-13, ETSI EN 301 489-1, ETSI EN 301 489-3, ETSI EN 300 440

RU Заявление о соответствии CE

Мы,

Laufen Bathrooms AG
Wahlenstrasse 46
CH-4242 Laufen

звьяем с единичной ответственностью, что изделие Cleanet NAVIA согласно положениям Директивы о строительных изделиях 305/2011 и Директивы о низковольтном оборудовании 2014/35/ECC и Директивы об электромагнитной совместимости 2014/30/EEC и Директивы о радиооборудовании 2014/53/EEC соответствует требованиям следующих стандартов: EN 997, IP x4 согл. EN 60529, EN 60335-1, EN 60335-2, EN 55014-1, EN 55014-2, EN 61000-3-2, EN 61000-3-3, EN 62233, EN 61000-6-2, EN 61000-6-3, EN 61000-4-13, ETSI EN 301 489-1, ETSI EN 301 489-3, ETSI EN 300 440

BG Декларация за съответствие с маркировката CE

Ние,

Laufen Bathrooms AG
Wahlenstrasse 46
CH-4242 Laufen

декларираме на собствена отговорност, че продуктът Cleanet NAVIA, съгласно разпоредбите на Директивата за строителни продукти 305/2011 и Директивата за ниско напрежение 2014/35/EU и Директивата за електромагнитна съвместимост 2014/30/EU и Директивата за радио оборудване 2014/53/EEC, е в съответствие със следните стандарти: EN 997, IP x4 съгласно EN 60529, EN 60335-1, EN 60335-2, EN 55014-1, EN 55014-2, EN 61000-3-2, EN 61000-3-3, EN 62233, EN 61000-6-2, EN 61000-6-3, EN 61000-4-13, ETSI EN 301 489-1, ETSI EN 301 489-3, ETSI EN 300 440

DA CE-overensstemmelseserklæring

Vi,

Laufen Bathrooms AG
Wahlenstrasse 46
CH-4242 Laufen

erklærer på eget ansvar, at produktet Cleanet NAVIA iht. bestemmelserne i byggevaredirektivet 305/2011, lavspændingsdirektivet 2014/35/ECC, EMC-direktivet 2014/30/EEC og radioudstyrsdirektiv 2014/53/EU er i overensstemmelse med følgende standarder: EN 997, IP x4 iht. EN 60529, EN 60335-1, EN 60335-2, EN 55014-1, EN 55014-2, EN 61000-3-2, EN 61000-3-3, EN 62233, EN 61000-6-2, EN 61000-6-3, EN 61000-4-13, ETSI EN 301 489-1, ETSI EN 301 489-3, ETSI EN 300 440

SV CE-konformitetsdeklaration

Vi, företaget

Laufen Bathrooms AG
Wahlenstrasse 46
CH-4242 Laufen

deklarerar på eget ansvar, att produkten Cleanet NAVIA enligt bestämmelserna i byggnadsproduktdirektivet 305/2011 och lågspänningsdirektiv 2014/35/ECC och EMC-direktiv 2014/30/EEC och radioutrustningsdirektiv 2014/53/EU överensstämmer med följande normer: EN 997, IP x4 enligt EN 60529, EN 60335-1, EN 60335-2, EN 55014-1, EN 55014-2, EN 61000-3-2, EN 61000-3-3, EN 62233, EN 61000-6-2, EN 61000-6-3, EN 61000-4-13, ETSI EN 301 489-1, ETSI EN 301 489-3, ETSI EN 300 440

NO CE-samsvarserklæring

Vi,

Laufen Bathrooms AG
Wahlenstrasse 46
CH-4242 Laufen

erklærer etter eget ansvar, at produktet Cleanet NAVIA i henhold til bestemmelserne i byggevaredirektiv 305/2011 og lavspenningsdirektiv 2014/35/ECC og EMC-direktiv 2014/30/EEC og radioapparat-direktiv 2014/53/EU stemmer overens med følgende standarder: EN 997, IP x4 i henhold til EN 60529, EN 60335-1, EN 60335-2, EN 55014-1, EN 55014-2, EN 61000-3-2, EN 61000-3-3, EN 62233, EN 61000-6-2, EN 61000-6-3, EN 61000-4-13, ETSI EN 301 489-1, ETSI EN 301 489-3, ETSI EN 300 440

FI CE-vaatimustenmukaisuusvakuutus

Me,

Laufen Bathrooms AG
Wahlenstrasse 46
CH-4242 Laufen

vakuutamme ainoana vastuullisena, että tuote Cleanet R/VA vastaa rakennusalan tuotteita koskevan direktiivin 305/2011 ja pienjännite-direktiivin 2014/35/ECC ja EMC-direktiivin 2014/30/ETY sekä radiolaitedirektiivin 2014/53/EU määräysten mukaisesti seuraavia standardeja: EN 997, IP x4 standardin EN 60529 muk., EN 60335-1, EN 60335-2, EN 55014-1, EN 55014-2, EN 61000-3-2, EN 61000-3-3, EN 62233, EN 61000-6-2, EN 61000-6-3, EN 61000-4-13, ETSI EN 301 489-1, ETSI EN 301 489-3, ETSI EN 300 440

SK Vyhlasenie o zhode CE

My,

Laufen Bathrooms AG
Wahlenstrasse 46
CH-4242 Laufen

na vlastnú zodpovednosť vyhlasujeme, že výrobok Cleanet NAVIA podľa ustanovení smernice o stavebných výrobkoch 305/2011, smernice o nízkom napätí 2014/35/ECC, smernice o EMK 2014/30/EHS a smernice o rádiových zariadeniach 2014/53/EU vyhovuje požiadavkám nasledujúcich smerníc: EN 997, IP x4 podľa EN 60529, EN 60335-1, EN 60335-2, EN 55014-1, EN 55014-2, EN 61000-3-2, EN 61000-3-3, EN 62233, EN 61000-6-2, EN 61000-6-3, EN 61000-4-13, ETSI EN 301 489-1, ETSI EN 301 489-3, ETSI EN 300 440

ZH CE-致性声明

我们,

Laufen Bathrooms AG
Wahlenstrasse 46
CH-4242 Laufen

以全权责任方式声明, 本产品 Cleanet NAVIA 符合建筑产品指令 305/2011, 低电压指令 2014/35/ECC, EMC 指令 2014/30/EEC 及无线电设备指令 2014/53/EU 的规定和以下标准: EN 997, IP x4 根据 EN 60529, EN 60335-1, EN 60335-2, EN 55014-1, EN 55014-2, EN 61000-3-2, EN 61000-3-3, EN 62233, EN 61000-6-2, EN 61000-6-3, EN 61000-4-13, ETSI EN 301 489-1, ETSI EN 301 489-3, ETSI EN 300 440

ET CE vastavusdeklaratsioon

Meie,

Laufen Bathrooms AG
Wahlenstrasse 46
CH-4242 Laufen

kinnitame ainuisikuliselt vastutavatena, et toode Cleanet NAVIA vastab ehitustoodete direktiivi 305/2011, madalpingedirektiivi 2014/35/EL, elektromagnetilise ühilduvuse direktiivi 2014/30/EL ja raadioseadmete direktiivi 2014/53/EL sätete kohaselt järgmistele standarditele: EN 997, IP x4 standardite EN 60529, EN 60335-1, EN 60335-2, EN 55014-1, EN 55014-2, EN 61000-3-2, EN 61000-3-3, EN 62233, EN 61000-6-2, EN 61000-6-3, EN 61000-4-13, ETSI EN 301 489-1, ETSI EN 301 489-3, ETSI EN 300 440 kohaselt

LV CE Atbilstības deklarācija

Mēs,

Laufen Bathrooms AG
Wahlenstrasse 46
CH-4242 Laufen

ar pilnu atbildību apliecinām, ka saskaņā ar Būvzstrādājumu direktīvas 305/2011, Zemsprieguma iekārtu direktīvas 2014/35/ES, EMS direktīvas 2014/30/ES un Radioiekārtu direktīvas 2014/53/ES noteikumiem produkts Cleanet NAVIA atbilst šādiem standartiem: EN 997, IP x4 atbilstoši EN 60529, EN 60335-1, EN 60335-2, EN 55014-1, EN 55014-2, EN 61000-3-2, EN 61000-3-3, EN 62233, EN 61000-6-2, EN 61000-6-3, EN 61000-4-13, ETSI EN 301 489-1, ETSI EN 301 489-3, ETSI EN 300 440

TR CE Uygunluk Beyanı

Bizler,

Laufen Bathrooms AG
Wahlenstrasse 46
CH-4242 Laufen

tamamen kendi sorumluluğumuzda olmak üzere, ürünümüz Cleanet NAVIA'nın; Yapı Malzemeleri Yönetmeliği 305/2011, Alçak Gerilim Yönetmeliği 2014/35/ EU, Elektromanyetik Uyumluluk Yönetmeliği 2014/30/EU ve Telsiz Ekipmanları Yönetmeliği 2014/53/EU hükümleri uyarınca aşağıdaki standartlara uygunluğunu beyan ederiz: EN 60529, EN 61000-3-3, EN 62233, EN 61000-6-2, EN 61000-6-3, EN 61000-4-13, ETSI EN 301 489-1, ETSI EN 301 489-3, ETSI EN 300 440 uyarınca EN 997, IP x4

HR CE Izjava o sukladnosti

Mi,

Laufen Bathrooms AG
Wahlenstrasse 46
CH-4242 Laufen

ovime na vlastitu odgovornost izjavljujemo da je proizvod Cleanet NAVIA usklađen sa sljedećim standardima sukladno odredbama Direktive o građevnim proizvodima 305/2011, Direktive o niskom naponu 2014/35/EU, Direktive o elektromagnetskoj kompatibilnosti 2014/30/EU i Direktive za radijsku opremu 2014/53/EU: EN 997, IP x4 u skladu s EN 60529, EN 60335-1, EN 60335-2, EN 55014-1, EN 55014-2, EN 61000-3-2, EN 61000-3-3, EN 62233, EN 61000-6-2, EN 61000-6-3, EN 61000-4-13, ETSI EN 301 489-1, ETSI EN 301 489-3, ETSI EN 300 440

PT Declaração de conformidade CE

Nós,

Laufen Bathrooms AG
Wahlenstrasse 46
CH-4242 Laufen

declaramos sob nossa única responsabilidade que o produto Cleanet NAVIA está em conformidade com as seguintes normas nos termos do disposto na Diretiva dos produtos de construção 305/2011, Diretiva de baixa tensão 2014/35/ UE, Diretivas CEM 2014/30/UE e a Diretiva relativa aos equipamentos de rádio 2014/53/UE: EN 997, IP x4 de acordo com EN 60529, EN 60335-1, EN 60335-2, EN 55014-1, EN 55014-2, EN 61000-3-2, EN 61000-3-3, EN 62233, EN 61000-6-2, EN 61000-6-3, EN 61000-4-13, ETSI EN 301 489-1, ETSI EN 301 489-3, ETSI EN 300 440



Direktor Produktion: Joao Pedro Santos

LAUFEN

Laufen Bathrooms AG
Wahlenstrasse 46
CH-4242 Laufen, Switzerland
www.laufen.com